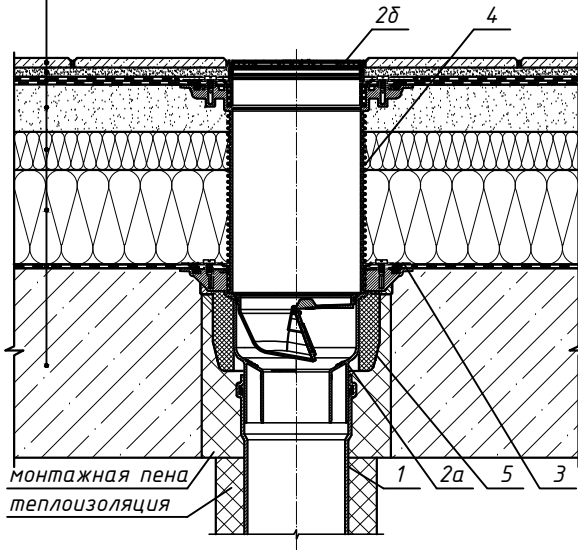
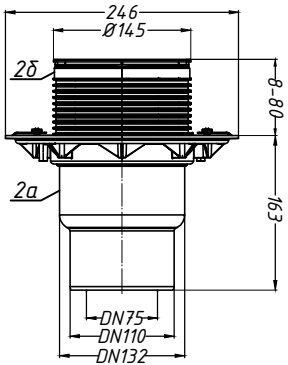


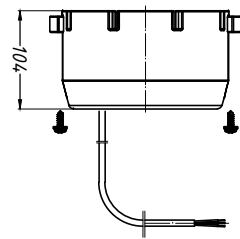
тротуарная плитка
 клеевой состав для плитки
 водоизоляционный ковер из двух слоёв
 битумосодержащих рулонных материалов
 уклонообразующая стяжка
 теплоизоляция
 пароизоляция ПЭ плёнка
 железобетонная плита



2. Трап HL3100T



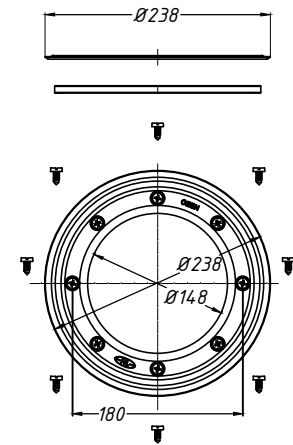
5. Комплект электрообогрева HL156



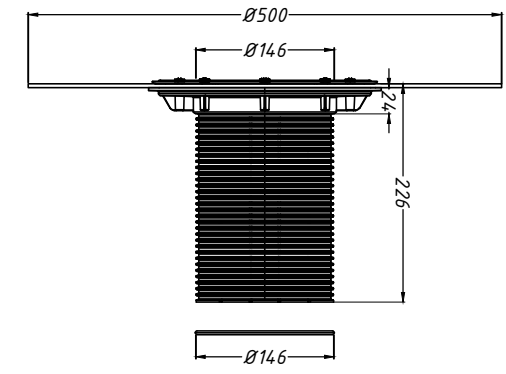
Спецификация

Поз.	Обозначение	Наименование	Кол.	Примечание
1		водосточная труба	1	шт.
2	HL3100T	трап HL3100T с надставным элементом, DN75/110	1	шт.
2a		корпус трапа HL3100T		
2б		надставной элемент трапа HL3100T		
3	HL8300.0	обжимной фланец из нержавеющей стали HL8300.0	1	шт.
4	HL8500H	надставной элемент с полимербитумным полотном HL8500H	1	шт.
5	HL156	комплект электрообогрева HL156	1	шт.

3. Обжимной фланец HL8300.0



4. Надставной элемент HL8500H



Взам. инв. №
 Подпись и дата
 Инв. № подл.

Изм.	Кол.уч.	Лист	№ док.	Подпись	Дата
Применение трапов для балконов и террас фирмы «HL HUTTERER & LECHNER GmbH» (Австрия) и ООО «ХЛ-РУС» (Россия) для внутреннего водостока					
Утепленное эксплуатируемое покрытие с битумной гидроизоляцией					
Трап HL3100T с комплектом электрообогрева HL156 и доборными элементами HL8300.0, HL8500H					
			Стадия	Лист	Листов
				120	