

**11. Адрес предприятия-изготовителя**  
**HL Hutterer & Lechner GmbH**  
2325 Himberg, Brauhausgasse 3-5  
**Österreich (Austria)**  
Tel.: 0043/(0) 22 35/862 91-0, Fax DW 52  
[www.hutterer-lechner.com](http://www.hutterer-lechner.com), [www.hl.at](http://www.hl.at)



**Клапан с механическим  
запахозапирающим устройством**

**серия HL603**

**Паспорт**



## 1. Назначение

Клапан предназначен для предотвращения выхода канализационных газов вблизи окон и террас, например в кровельных воронках, установленных во внутренних ливнепроводах для предотвращения «эффекта дымохода».

## 2. Описание

Клапан с корпусом и с встроенным механическим запахозапирающим устройством из полипропилена, соединительные патрубки DN110 (для HL603/1), либо DN160 (для HL603/5). Предназначен для вертикальной установки.

## 3. Комплектность поставки

Клапан, состоящий из корпуса со встроенным запахозапирающим устройством из ПП с гладкими соединительными патрубками.

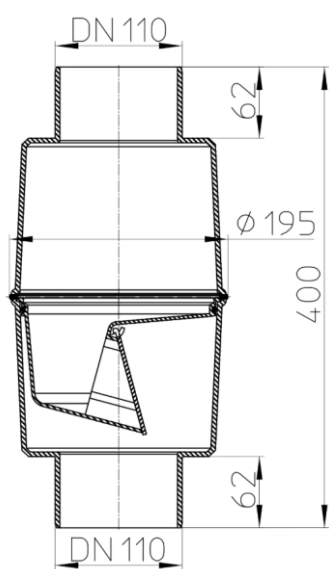


Рис.1. HL603/1

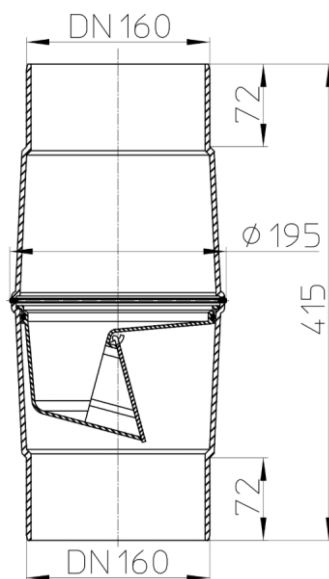


Рис.2. HL603/5

## 4. Технические характеристики

Пропускная способность:	- 6 л/с
Присоединительный размер:	HL603/1 - DN110 HL603/5 - DN160
Вес:	- 940 гр.
Рабочее давление:	- 0÷5 м водяного столба
Срок службы:	- не менее 50 лет

## 5. Особенности монтажа, эксплуатации и технического обслуживания.

5.1. Клапан устанавливается на вертикальном участке трубопровода строго вертикально. Клапан должен быть установлен по направлению потока сточной жидкости (встроенным запахозапирающим устройством вниз).

5.2. Входной и выпускной патрубки клапана HL603 предназначены для соединения с любой канализационной раструбной трубой из ПВХ или ПП (REHAU, WAVIN и т.д.). Если для канализации применяются стальная или чугунная безраструбная труба (SML), необходимо использовать переходник с ПП/ПВХ на Чугун/Сталь (HL9).

5.3. Обязательно следует учитывать возможность прочистки трубопровода, поскольку встроенное запахозапирающее устройство не даёт возможности прохождения через него оборудования для прочистки.

## 6. Качество продукции

Клапан соответствует требованиям ТР ТС 010/2011 "О безопасности машин и оборудования", что подтверждается Декларацией о соответствии ЕАЭС N RU Д-АТ.РА01.В.90365/24, а также требованиям ГОСТ 23289-2016 (сертификат соответствия РОСС RU.32748.04ЭП30.ОС16.00073).

## 7. Условия эксплуатации

Не допускаются удары и другие воздействия, приводящие к механическим или термическим повреждениям клапана.

## 8. Упаковка

Картонная коробка 200x220x430 мм. 1 шт.

## 9. Гарантия

Гарантия на изделие составляет 24 месяца со дня продажи.

*Производитель оставляет за собой право без предварительного уведомления покупателя вносить изменения в конструкцию, комплектацию или технологию изготовления изделия с целью улучшения его свойств.*

## 10. Дата изготовления

Дата изготовления указана на этикетке упаковочной коробки.