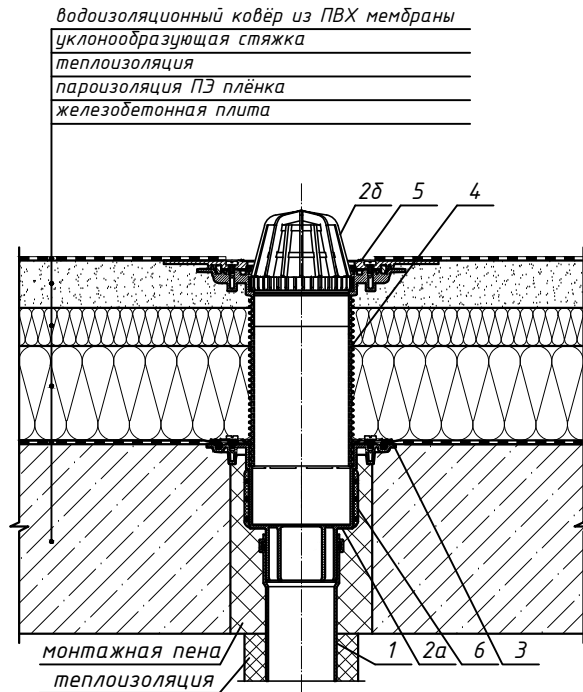
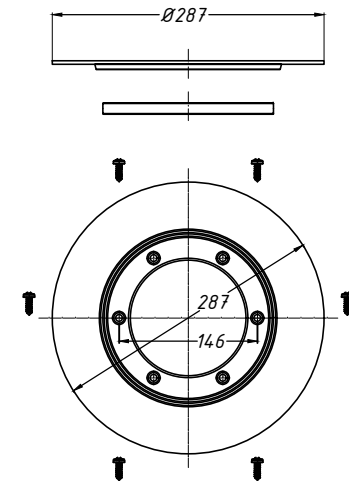
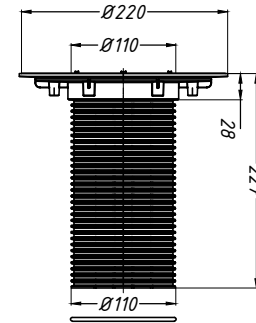


Спецификация

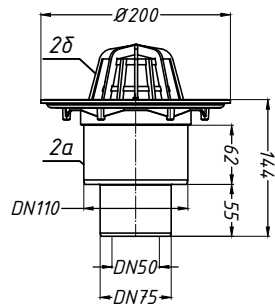
Поз.	Обозначение	Наименование	Кол.	Примечание
1		водосточная труба	1	шт.
2	HL310N.3	трап HL310N.3 с листоуловителем, DN50/75/110	1	шт.
2а		корпус трапа HL310N.3		
2б		листоуловитель трапа HL310N.3		
3	HL83.0	обжимной фланец из нержавеющей стали HL83.0	1	шт.
4	HL85N	надставной элемент с фланцем HL85N	1	шт.
5	HL83.P	гидроизоляционный фланец из ПВХ HL83.P	1	шт.
6	HL82	комплект электрообогрева HL82	1	шт.



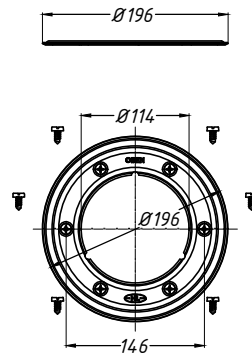
4. Надставной элемент с фланцем HL85N 5. Гидроизоляционный фланец HL83.P



2. Трап HL310N.3



3. Обжимной фланец HL83.0



Взам. инв. №

Подпись и дата

Инв. № подл.

Изм.	Кол.уч.	Лист	№ док.	Подпись	Дата
<p>Применение трапов для балконов и террас фирмы «HL HUTTERER & LECHNER GmbH» (Австрия) и ООО «ХЛ-РУС» (Россия) для внутреннего водостока</p>					
<p>Утепленное неэксплуатируемое покрытие с ПВХ гидроизоляцией</p>					
<p>Трап HL310N.3 с комплектом электрообогрева HL82 и дополнительными элементами HL83.0, HL85N, HL83.P</p>					
			Стадия	Лист	Листов
				65	