



## **Кровельная воронка**

**HL69B/7**

**HL69B/1**

**HL69B/2**

**HL69B/5**

## **Паспорт**



## 1. Основные сведения об изделии

Наименование: кровельная воронка  
Артикул: HL69B/7  
HL69B/1  
HL69B/2  
HL69B/5  
Изготовитель: HL Hutterer & Lechner GmbH  
Адрес изготовителя:  
A-2325 Himberg, Brauhausgasse 3-5  
Österreich (Austria)

## 2. Назначение и область применения

Кровельная воронка HL69B для эксплуатируемой кровли, с диаметром выпускного патрубка:

/7 – DN75,  
/1 – DN110,  
/2 – DN125  
/5 – DN160

предназначена для отвода дождевой и талой воды с плоских кровель во внутренний водосток дождевой канализации.

Продукция сертифицирована в соответствии с системой сертификации ГОСТ Р Госстандарт России.

## 3. Общие сведения

«Универсальная» кровельная воронка с вертикальным выпуском DN 75, DN110, DN125, DN160, с надставным элементом из ПП и решеткой из нержавеющей стали для предотвращения попадания в дождевую канализацию веток и листья, с профилированным фланцем из нержавеющей стали.

Предназначена для использования при ремонте и наращивании кровельного пирога (вставляется в существующую воронку), а также для соединения с трубой из любого материала (пластик, сталь, чугун).

## 4. Комплектность поставки

- 4.1. Надставной элемент из ПП с решеткой из нержавеющей стали 150x150 мм.
- 4.2. Дренажный фланец для надставного элемента.
- 4.3. Профилированный фланец из нержавеющей стали для механического крепления (зажима) гидроизоляции (пароизоляции).
- 4.4. Набор для крепежа профилированного фланца: барашковая гайка для ручной затяжки, шестигранная гайка и стопорная шайба из нержавеющей стали (по 6 шт.).

4.5. Корпус воронки из ПП с жестко закреплёнными стальными посадочными штифтами (6 шт.) и удлиненным выпускным патрубком с эластичным уплотнителем.

4.6. Плоский листвоуловитель HL170.

## 5. Устройство и технические характеристики

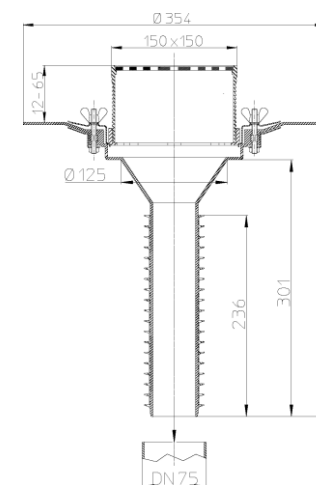


Рис. 1. Кровельная воронка HL69B/7.

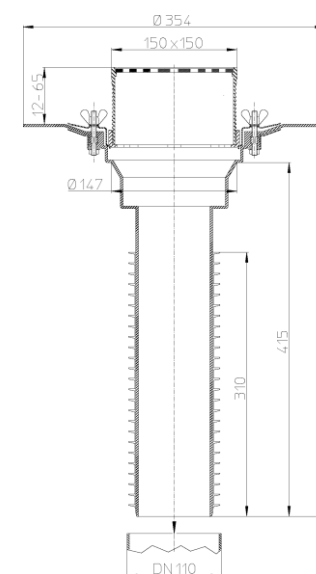


Рис. 2. Кровельная воронка HL69B/1.

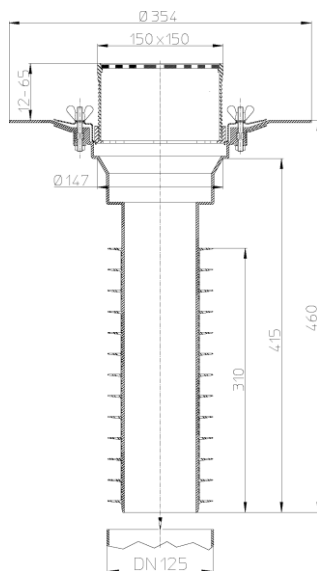


Рис. 3. Кровельная воронка HL69B/2.

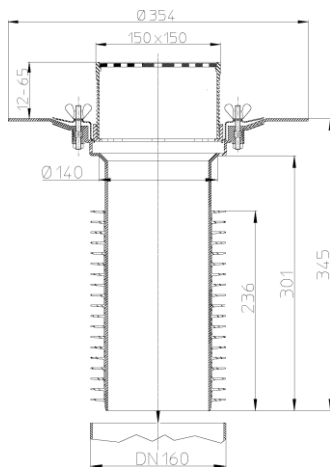


Рис. 4. Кровельная воронка HL69B/5.

Присоединительные размеры	Пропускная способность	Вес
DN75	6,0 л/с	1961 г
DN110	6,0 л/с	2020 г
DN125	6,0 л/с	2569 г
DN160	6,0 л/с	2020 г
Максимальная разрешенная нагрузка		300 кг

Рабочая температура

от -50 до +100 °С

Срок службы

50 лет

## 6. Монтаж

6.1. Корпус воронки жестко закрепить на несущей конструкции.

6.2. Слой гидроизоляции (пароизоляции) - зажать профилированным фланцем с помощью барашковой гайки для ручной затяжки или с помощью шестигранной резьбовой гайки (момент затяжки гаек - 13Нм).

6.3. Выпускной патрубков воронки HL69B предназначен для соединения с любой канализационной раструбной трубой из ПВХ, ПП, и с трубами из стали и чугуна без каких-либо дополнительных элементов и тепловых компенсаторов (в них нет необходимости). Благодаря вертикальному выпускному патрубку с большим количеством эластичных «юбок» по диаметру, воронка не имеет жесткого соединения с трубой и может двигаться в ней, сохраняя герметичность соединения.

**При соединении кровельной воронки с трубой необходимо использовать силиконовый герметик для канализационных труб.**

Диаметр выпуска воронки	Диаметр трубы	
	min	max
DN75	64 мм	73,5 мм
DN110	100 мм	108 мм
DN125	105 мм	123 мм
DN160	145 мм	159 мм

**Примечание** – примеры использования кровельных воронок в кровельных «пирогах» различного наполнения находятся в СТО 00269682-001-2019 «Применение кровельных воронок марки HL фирм «HL HUTTERER & LECHNER GmbH (Австрия) и ООО «ХЛ-РВС» (Россия) для внутреннего водостока» и в «Альбоме типовых решений. Применение кровельных воронок «HL Hutterer & Lechner GmbH» для внутреннего водостока».

СТО 00269682-001-2019 и «Альбом типовых решений» находятся на сайте [www.hlrus.com](http://www.hlrus.com)

6.4. До завершения монтажных работ, для исключения попадания посторонних предметов в ливнесток, в корпус воронки установить плоский листовойловитель HL170. После окончания монтажных работ его следует удалить, и в корпус воронки устанавливается дренажный фланец, затем монтируется надставной элемент, который можно подрезать в зависимости от необходимой высоты, или нарастить с помощью удлинителя HL350.

## **7. Качество продукции**

Кровельная воронка соответствует требованиям ГОСТ Р 58956-2020 (сертификат соответствия № РОСС RU.НА39.Н01221), а также соответствует Единым санитарно-эпидемиологическим и гигиеническим требованиям к товарам, подлежащим санитарно-эпидемиологическому надзору (контролю) утв. Решением Комиссии таможенного союза №299 от 28.05.2010 (глава II, раздел 3) (экспертное заключение №2246г/2017).

## **8. Условия эксплуатации**

Не допускаются удары и другие действия, приводящие к механическим или термическим повреждениям корпуса кровельной воронки.

## **9. Упаковка, транспортировка и хранение**

9.1. Кровельная воронка упакована в картонную коробку:

HL69B/7 и HL69B/5                    385x385x385 мм.

HL69B/1 и HL69B/2                    500x385x385 мм.

9.2. Кровельные воронки разрешается перевозить крытыми транспортными средствами любого вида согласно правилам перевозки грузов, действующими на каждом виде транспорта

9.3. Кровельные воронки следует хранить в неотапливаемых складских помещениях в условиях, исключающих вероятность механических повреждений, или в отапливаемых складах не ближе 1 м от отопительных приборов с соблюдением мер защиты от воздействия прямых солнечных лучей.

## **10. Гарантия**

Гарантия на изделие составляет 24 месяца со дня продажи.

## **11. Дата изготовления**

Дата изготовления указана на этикетке упаковочной коробки.

*Производитель оставляет за собой право без предварительного уведомления покупателя вносить изменения в конструкцию, комплектацию или технологию изготовления изделия с целью улучшения его свойств.*

## **Адрес предприятия-изготовителя**

**HL Hutterer & Lechner GmbH**

A-2325 Himberg, Brauhausgasse 3-5

**Österreich (Austria)**

Tel.: 0043/(0) 22 35/862 91-0, Fax DW 52

[www.hutterer-lechner.com](http://www.hutterer-lechner.com), [www.hl.at](http://www.hl.at)