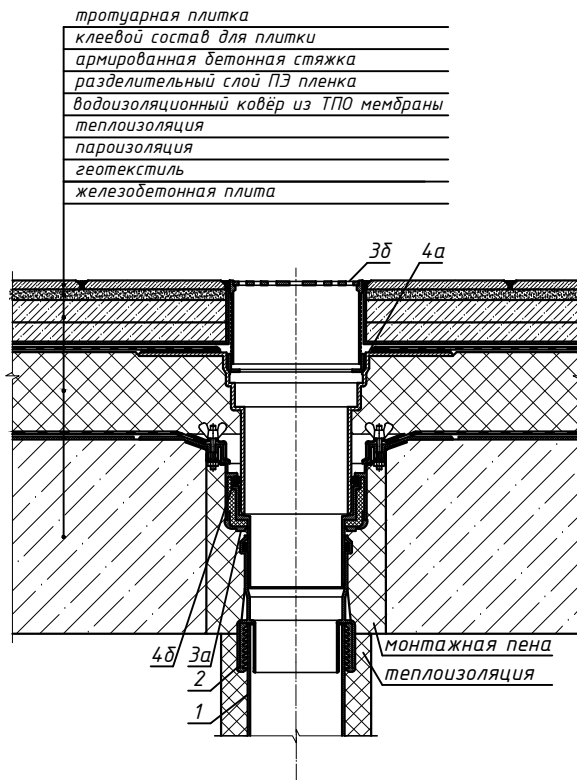
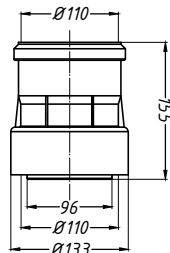


Спецификация

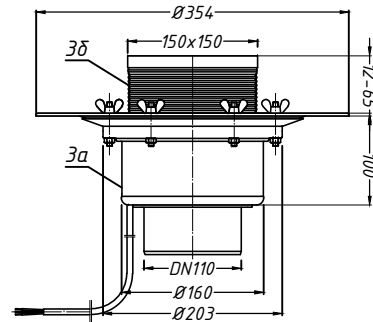
Поз.	Обозначение	Наименование	Кол.	Примечание
1		водосточная труба	1	шт.
2	HL9/1	переходник HL9/1	1	шт.
3	HL62.1B	воронка HL62.1B	1	шт.
3а		корпус воронки HL62.1B		
3б		надставной элемент воронки HL62.1B		
4	HL65F	надставной элемент HL65F	1	шт.
4а		корпус надставного элемента HL65F		
4б		уплотнительное кольцо надставного элемента HL65F		



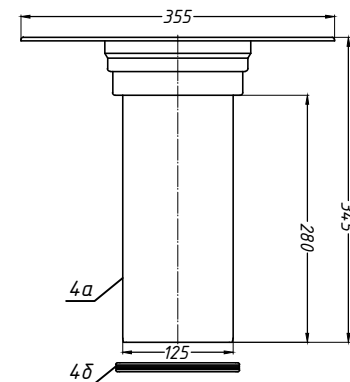
2. Переходник HL9/1



3. Воронка HL62.1B



4. Надставной элемент HL65F



Изм.	Кол. изм.	Лист	№ док.	Подпись	Дата
Изм.	№ подл.	Подпись и дата			
Взам. инв. №					

<p>Применение кровельных воронок фирмы «HL HUTTERER &amp; LECHNER GmbH» (Австрия) и ООО «ХЛ-РЧС» (Россия) для внутреннего водостока</p>					
Изм.	Кол. изм.	Лист	№ док.	Подпись	Дата
Разработал					
Утепленное эксплуатируемое покрытие с гидроизоляцией из ТПО мембраны				Стадия	Лист
					121
Воронка HL62.1B с надставным элементом HL65F				Листов	