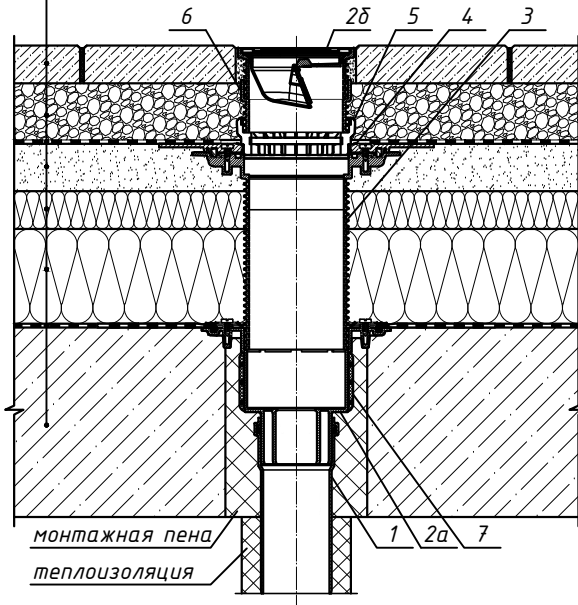
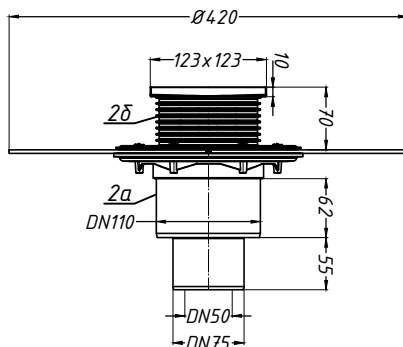


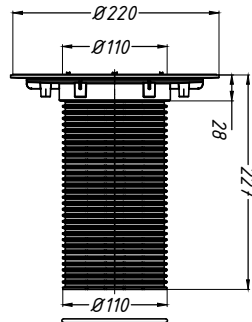
тротуарная плитка  
 засыпка гравием  
 водоизоляционный ковёр из ПВХ мембраны  
 уклонообразующая стяжка  
 теплоизоляция  
 пароизоляция из наплавляемого материала  
 железобетонная плита



2. Трап HL310NH.2



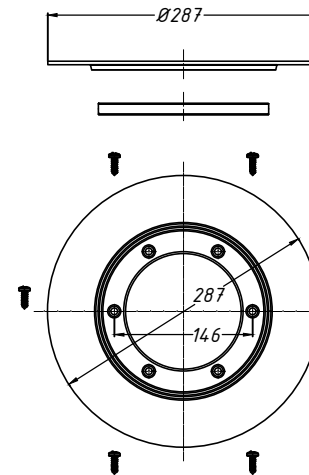
3. Надставной элемент с фланцем HL85N



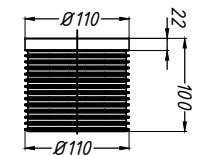
### Спецификация

Поз.	Обозначение	Наименование	Кол.	Примечание
1		водосточная труба	1	шт.
2	HL310NH.2	трап HL310NH.2 с полимербитумным полотном, с наставным элементом, DN50/75/110	1	шт.
2а		корпус трапа HL310NH.2		
2б		наставной элемент трапа HL310NH.2		
3	HL85N	наставной элемент с фланцем HL85N	1	шт.
4	HL83.P	гидроизоляционный фланец из ПВХ HL83.P	1	шт.
5	HL180	дренажное кольцо HL180	1	шт.
6	HL340N	удлинитель HL340N	1	шт.
7	HL82	комплект электрообогрева HL82	1	шт.

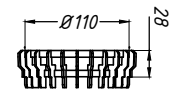
4. Гидроизоляционный фланец HL83.P



6. Удлинитель HL340N



5. Дренажное кольцо HL180



Изм.	Кол.уч.	Лист	№ док.	Подпись	Дата
Разработал					

Применение трапов для балконов и террас фирмы «HL HUTTERER & LECHNER GmbH» (Австрия) и ООО «ХЛ-РУС» (Россия) для внутреннего водостока					
			Стадия	Лист	Листов
				93	
Трап HL310NH.2 с комплектом электрообогрева HL82 и дополнительными элементами HL85N, HL83.P, HL180, HL340N					

Взам. инв. №  
 Подпись и дата  
 Инв. № подл.