

Сифоны серии HL137N

Сифон для экономии пространства под умывальником, доступны варианты со штуцером для подключения стиральной машины и с воздушным клапаном

Сифоны серии HL137 заменяются новыми сифонами серии **HL137N**, конструкция которых отличается рядом улучшений. Гибкость и оптимальная адаптируемость к различным условиям монтажа были сохранены от предыдущей модели. В то же время серия была расширена за счет варианта со встроенным воздушным клапаном и варианта со штуцером для подключения стиральной машины.



Изменения в конструкции сифона HL137N:

Прочистка-грязесборник

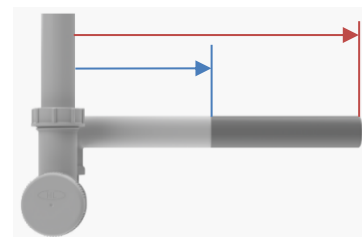
Прочистка-грязесборник была доработана так, что её можно открыть и извлечь одной рукой. Таким образом, засоры в сифоне устраняются легко и без применения инструмента.



Доработанный корпус и прочистка-грязесборник

Проще установка, лучше экологичность

Выпускной патрубок был укорочен, что позволило избежать его обрезки на месте. Это упрощает монтаж, экономит время и сокращает потери материалов.



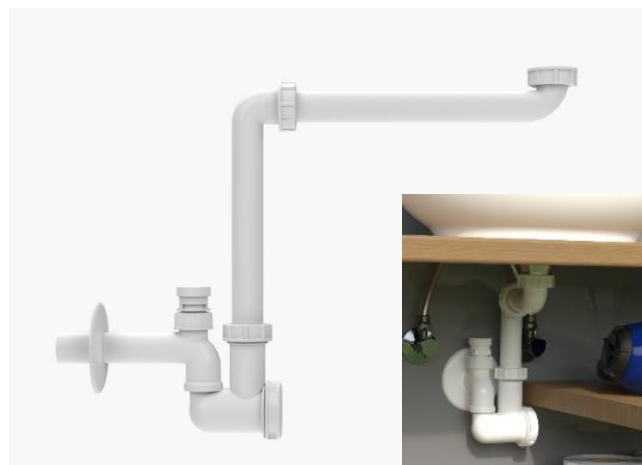
Оптимальное расположение

Прочистка-грязесборник в новой модели HL137N расположена таким образом, что её можно извлечь без инструмента, даже если доступ к сифону затруднён.



Инновационный HL137N-BV: Сифон со встроенным воздушным клапаном для защиты от срыва гидрозатвора

Воздушные клапаны защищают сифон от срыва гидрозатвора и предотвращают появление неприятных запахов из канализации. Новый сифон HL137N-BV предлагает простое решение этой проблемы: он сочетает в себе проверенную временем конструкцию сифона для экономии пространства со встроенным воздушным клапаном. Клапан расположен так, что не занимает много места и не забирает сэкономленное сифоном пространство.



Удобный вариант для подключения стиральной машины – новый сифон HL137N-WM

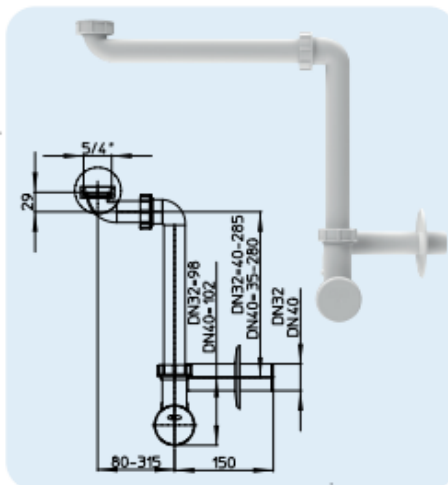
В идеале стиральные машины должны быть подключены к системе канализации через отдельный сифон. Однако часто в ваннных комнатах нет отдельного сифона для стиральной машины. Именно здесь новый сифон **HL137N-WM** предлагает простое и экономичное решение. Этот вариант оснащён штуцером для стиральной машины **HL19**, который обеспечивает надёжное и компактное подключение.



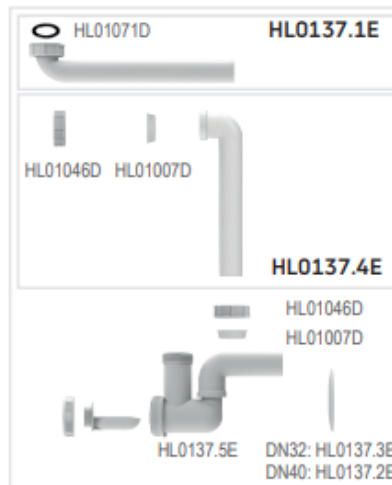
HL137N Space saving siphon, Outlet horizontal

Data

Material	PP
Connection dimension	5/4" Holländerverschraubung
Outlet dimension	137N/30: DN32 137N/40: DN40 horizontal
Standard	EN 274
Recommended for	Space saving installation in bathroom furniture; or for handicap-accessible washbasins; temperature-resistant up to 95 °C
Including	cleaning tray: relieves the retrieving of lost jewellery; Adjustable immersion tube



HL-No.	Dimension	Weight
137N/30	DN32 x 5/4"	278 g
137N/40	DN40 x 5/4"	282 g

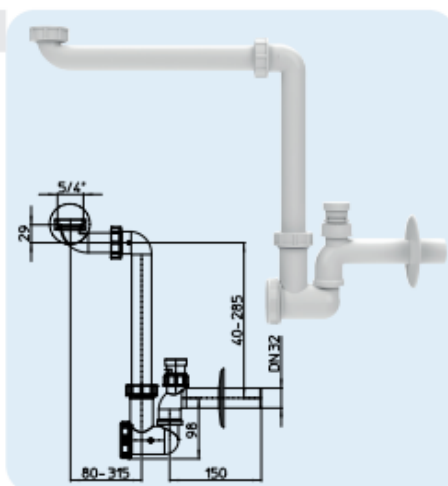


EAN	Piece/package
	10
	10

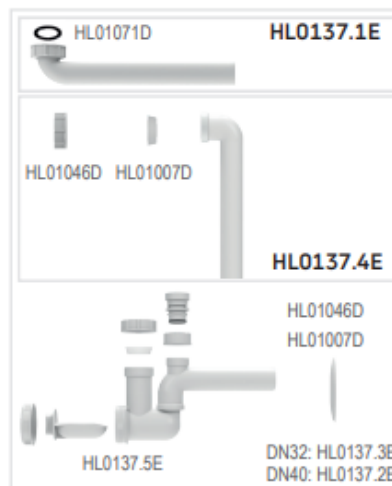
HL137N-BV Sapce saving siphon with hose connector, Outlet horizontal

Data

Material	PP
Connection dimension	5/4" Cap nut
Outlet dimension	137N-BV/30: DN32
Standard	EN 274
Recommended for	Space saving installation in bathroom furniture; or for handicap-accessible washbasins; inclusive HL19 hose connector 1 x 3/4 inch
Including	cleaning tray: relieves the retrieving of lost jewellery; Adjustable immersion tube; integrated HL19-hose connector for easy retrofitting of washing machines



HL-No.	Dimension	Weight
137N-BV/30	DN32 x 5/4"	276 g

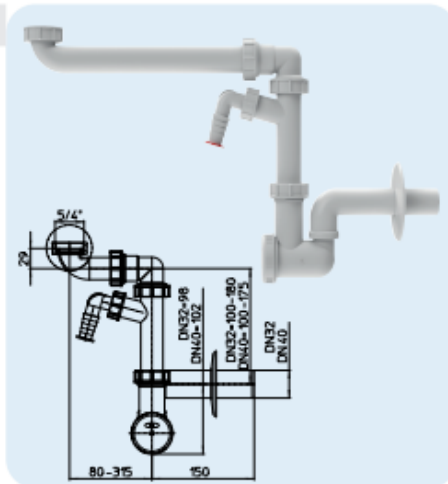


EAN	Piece/package
	10

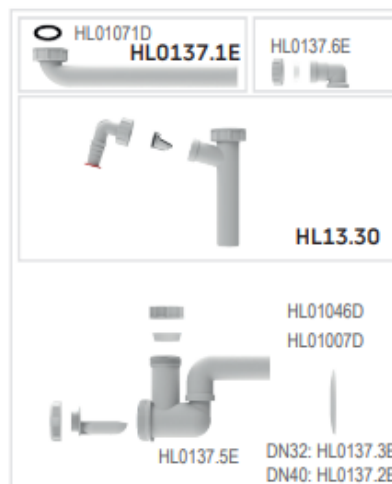
HL137N-WM Sapce saving siphon with air admittance valve, Outlet horizontal

Data

Material	PP
Connection dimension	5/4" Cap nut
Outlet dimension	137N-WM/30: DN32 137N-WM/40: DN40
Standard	EN 274
Recommended for	Space saving installation in bathroom furniture; or for handicap-accessible washbasins; inclusive HL902 air admittance valve 1 inch
Including	cleaning tray: relieves the retrieving of lost jewellery; Adjustable immersion tube; integrated HL902 air admittance valve



HL-No.	Dimension	Weight
137N-WM/30	DN32 x 5/4"	x g
137N-WM/40	DN40 x 5/4"	x g



EAN	Piece/package
	10
	10

Артикулы для старых / новых сифонов:

Старые артикулы	Новые артикулы
HL137/30	HL137N/30
HL137.1/30	HL137N.1/30
HL137/40	HL137N/40
HL137.1/40	HL137N.1/40
-	HL137N-WM/30
-	HL137N-WM/40
-	HL137N-BV/30
HL136N	HL136T
HL136NT	HL136T
HL136.3	HL136T.3

Пожалуйста обратите внимание – Изменение упаковки

Старые артикулы	Новые артикулы
HL137/30 → 450 шт. на паллете	HL137N/30 → 480 шт. на паллете
HL137/40 → 450 шт. на паллете	HL137N/40 → 480 шт. на паллете

Начало отгрузки: 07/2025

Цена: см. прайс лист