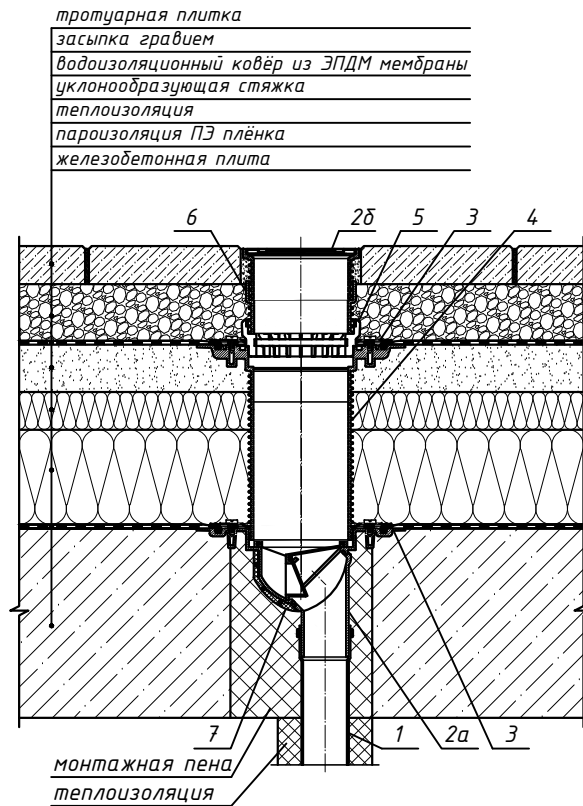


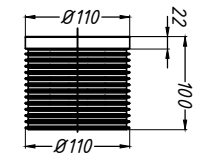
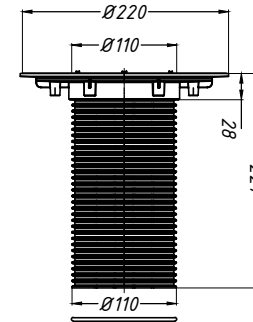
## Спецификация

Поз.	Обозначение	Наименование	Кол.	Примечание
1		водосточная труба	1	шт.
2	HL80	трап HL80 с надставным элементом, DN50/75	1	шт.
2а		корпус трапа HL80		
2б		надставный элемент трапа HL80		
3	HL83.0	обжимной фланец из нержавеющей стали HL83.0	2	шт.
4	HL85N	надставной элемент с фланцем HL85N	1	шт.
5	HL180	дренажное кольцо HL180	1	шт.
6	HL340N	удлинитель HL340N	1	шт.
7	HL82	комплект электрообогрева HL82	1	шт.

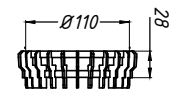


4. Надставной элемент с фланцем HL85N

6. Удлинитель HL340N

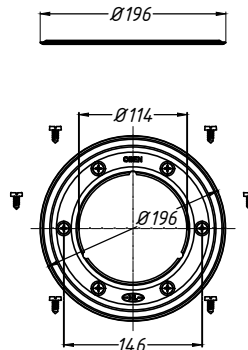
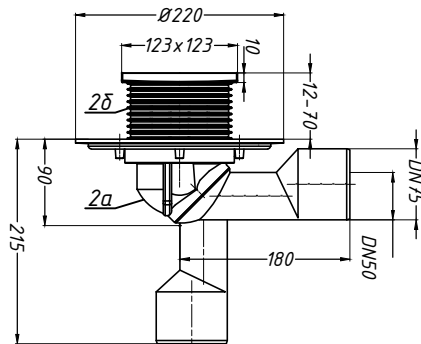


5. Дренажное кольцо HL180



2. Трап HL80

3. Обжимной фланец HL83.0



Изм.	Кол.уч.	Лист	№ док.	Подпись	Дата	Применение трапов для балконов и террас фирмы «HL HUTTERER & LECHNER GmbH» (Австрия) и ООО «ХЛ-РУС» (Россия) для внутреннего водостока			
Разработал						Утепленное эксплуатируемое покрытие с ЭПДМ гидроизоляцией	Стадия	Лист	Листов
						Трап HL80 с комплектом электрообогрева HL82 и дополнительными элементами HL83.0, HL85N, HL180, HL340N		111	

Инв. № подл. Подпись и дата. Взам. инв. №