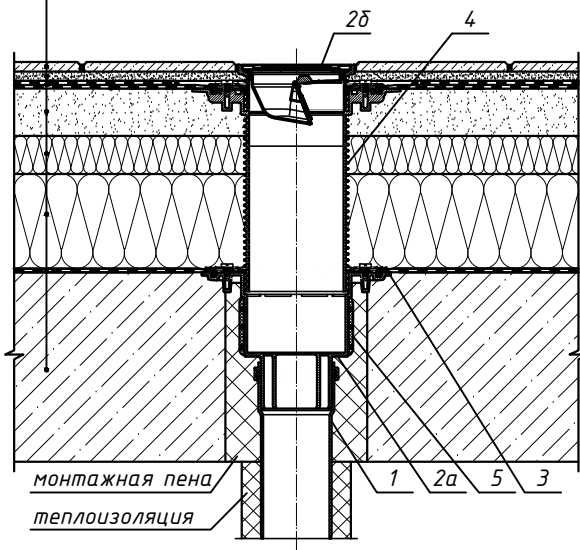
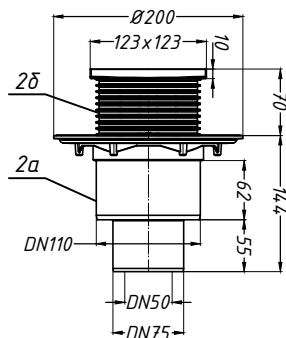


тротуарная плитка
 клеевой состав для плитки
 водоизоляционный ковер из двух слоёв
 битумосодержащих рулонных материалов
 уклонообразующая стяжка
 теплоизоляция
 пароизоляция ПЭ плёнка
 железобетонная плита



монтажная пена
 теплоизоляция

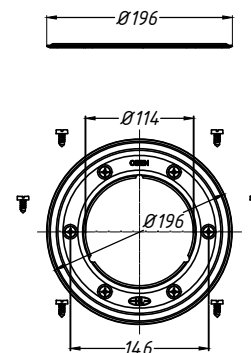
2. Трап HL310N.2



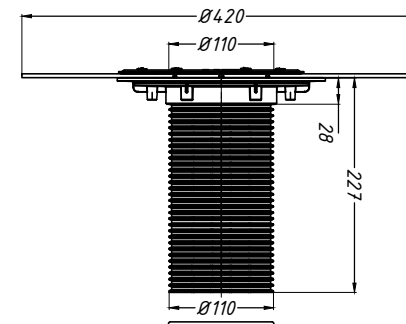
Спецификация

Поз.	Обозначение	Наименование	Кол.	Примечание
1		водосточная труба	1	шт.
2	HL310N.2	трап HL310N.2 с надставным элементом, DN50/75/110	1	шт.
2a		корпус трапа HL310N.2		
2δ		надставной элемент трапа HL310N.2		
3	HL83.0	обжимной фланец из нержавеющей стали HL83.0	1	шт.
4	HL85NH	надставной элемент с полимербитумным полотном HL85NH	1	шт.
5	HL82	комплект электрообогрева HL82	1	шт.

3. Обжимной фланец HL83.0



4. Надставной элемент HL85NH



Применение трапов для балконов и террас фирмы
 «HL HUTTERER & LECHNER GmbH» (Австрия) и
 ООО «ХЛ-РУС» (Россия) для внутреннего водостока

Изм.	Кол.уч.	Лист	№ док.	Подпись	Дата	Стадия	Лист	Листов
Разработал						Утепленное эксплуатируемое покрытие с битумной гидроизоляцией	118	
Трап HL310N.2 с комплектом электрообогрева HL82 и дорборными элементами HL83.0, HL85NH								

Взам. инв. №

Подпись и дата

Инв. № подл.