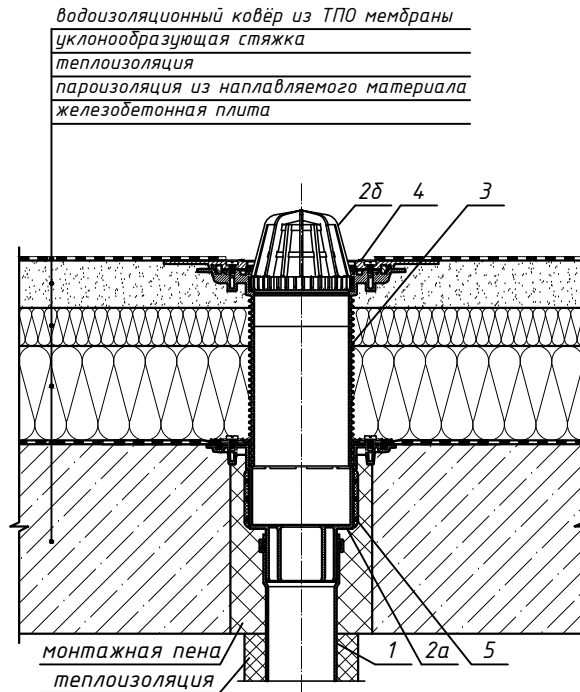
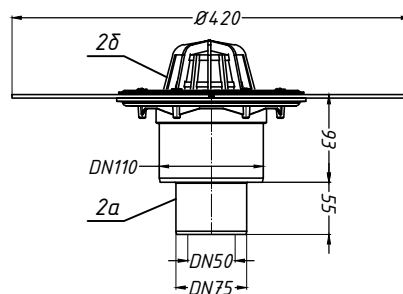


Спецификация

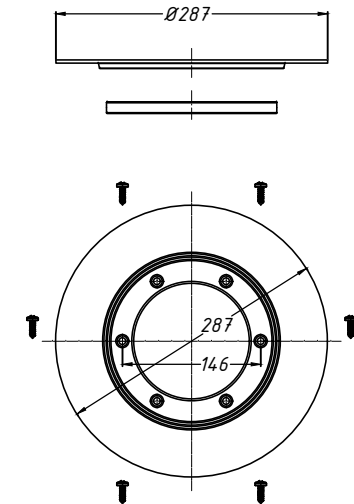
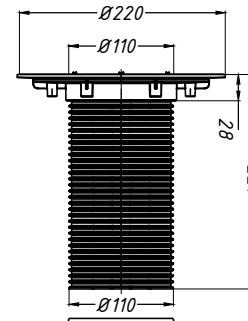
Поз.	Обозначение	Наименование	Кол.	Примечание
1		водосточная труба	1	шт.
2	HL310NH.3	трап HL310NH.3 с полимербитумным полотном, с листоуловителем, DN50/75/110	1	шт.
2а		корпус трапа HL310NH.3		
2б		листоуловитель трапа HL310NH.3		
3	HL85N	надставной элемент с фланцем HL85N	1	шт.
4	HL83.PP	гидроизоляционный фланец из ПП HL83.PP	1	шт.
5	HL82	комплект электрообогрева HL82	1	шт.



2. Трап HL310NH.3



3. Надставной элемент с фланцем HL85N 4. Гидроизоляционный фланец HL83.PP



Изм.	Кол.уч.	Лист	№ док.	Подпись	Дата	Применение трапов для балконов и террас фирмы «HL HUTTERER & LECHNER GmbH» (Австрия) и ООО «ХЛ-РУС» (Россия) для внутреннего водостока			
Разработал						Утепленное неэксплуатируемое покрытие с гидроизоляцией из ТПО мембраны	Стадия	Лист	Листов
						Трап HL310NH.3 с комплектом электрообогрева HL82 и дорборными элементами HL85N, HL83.PP		54	

Инв. № подл.
 Подпись и дата
 Взам. инв. №