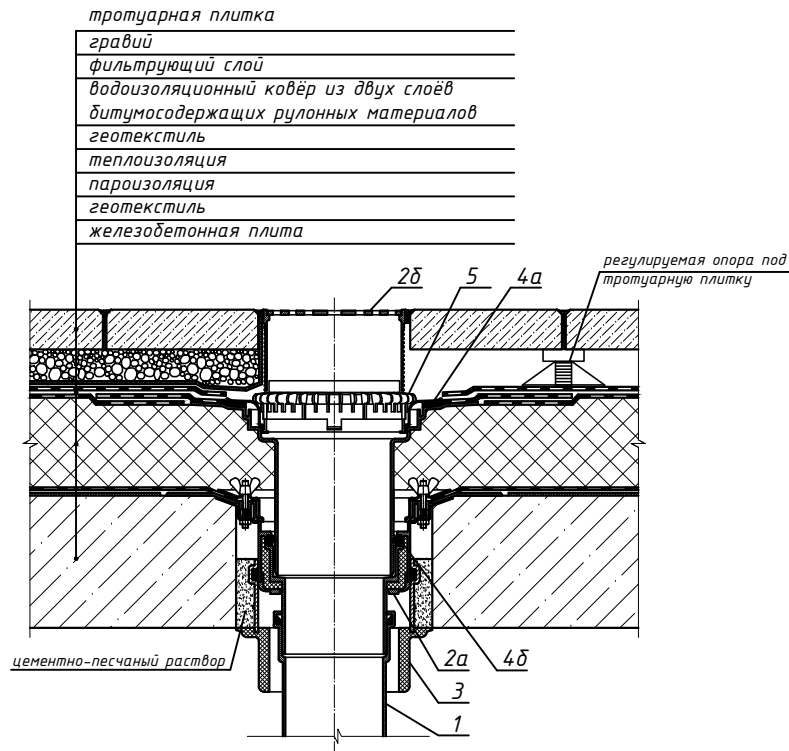


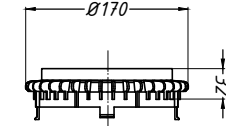
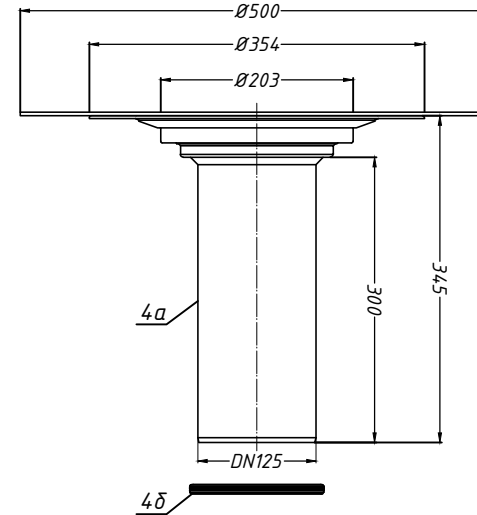
### Спецификация

Поз.	Обозначение	Наименование	Кол.	Примечание
1		водосточная труба	1	шт.
2	HL62.1B	воронка HL62.1B	1	шт.
2а		корпус воронки HL62.1B	1	шт.
2б		надставной элемент воронки HL62.1B	1	шт.
3	HL870	противопожарная муфта HL870	1	шт.
4	HL65H	надставной элемент HL65H с битумным полотном	1	шт.
4а		корпус надставного элемента HL65H		
4б		уплотнительное кольцо надставного элемента HL65H		
5	HL160	дренажное кольцо HL160	1	шт.



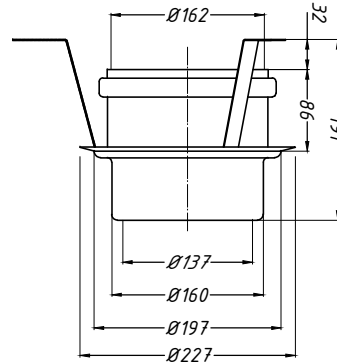
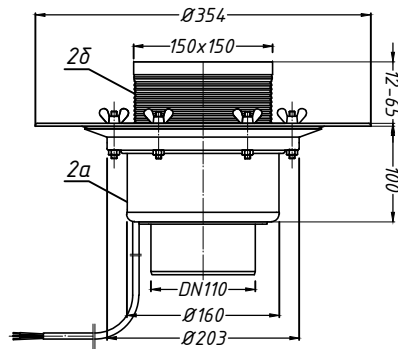
4. Надставной элемент HL65H

5. Дренажное кольцо HL160



2. Воронка HL62.1B

3. Противопожарная муфта HL870



Взам. инв. №  
Подпись и дата  
Инв. № подл.

Изм.	Кол.уч.	Лист	№ док.	Подпись	Дата
Применение кровельных воронок фирмы «HL HUTTERER & LECHNER GmbH» (Австрия) и ООО «ХЛ-РУС» (Россия) для внутреннего водостока					
Утеплённое эксплуатируемое покрытие с водостоком, оборудованным противопожарной муфтой					
Воронка HL62.1B с надставным элементом HL65H, с противопожарной муфтой HL870					
			Стадия	Лист	Листов
				15	