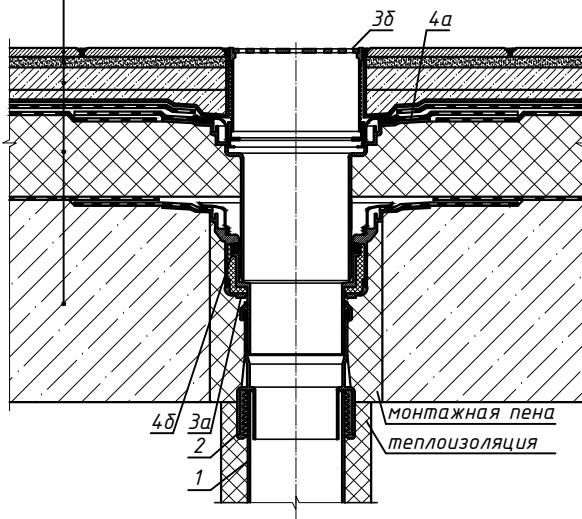
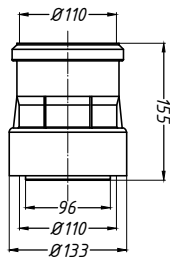


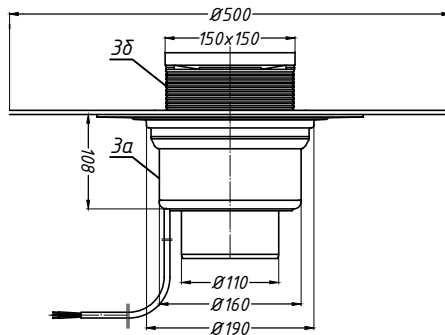
тротуарная плитка
 клеевой состав для плитки
 армированная бетонная стяжка
 разделительный слой ПЭ пленка
 водоизоляционный ковер из двух слоёв
 битумосодержащих рулонных материалов
 теплоизоляция
 пароизоляция из наплавляемого
 материала
 железобетонная плита



2. Переходник HL9/1



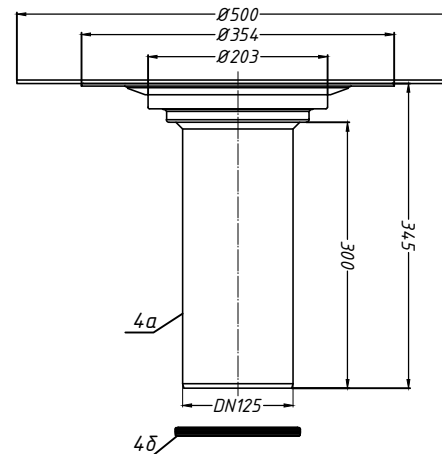
3. Воронка HL62.1BH



Спецификация

Поз.	Обозначение	Наименование	Кол.	Примечание
1		водосточная труба	1	шт.
2	HL9/1	переходник HL9/1	1	шт.
3	HL62.1BH	воронка HL62.1BH	1	шт.
3а		корпус воронки HL62.1BH с битумным полотном		
3б		надставной элемент воронки HL62.1BH		
4	HL65H	надставной элемент HL65H с битумным полотном	1	шт.
4а		корпус надставного элемента HL65H		
4б		уплотнительное кольцо надставного элемента HL65H		

4. Надставной элемент HL65H



Изм. № подл. Подпись и дата. Взам. инв. №

Изм.	Кол.уч.	Лист	№ док.	Подпись	Дата				
Разработал						Применение кровельных воронок фирмы «HL HUTTERER & LECHNER GmbH» (Австрия) и ООО «ХЛ-РУС» (Россия) для внутреннего водостока			
						Утепленное эксплуатируемое покрытие с битумной гидроизоляцией и битумной пароизоляцией	Стадия	Лист	Листов
						Воронка HL62.1BH с надставным элементом HL65H		123	