



**Общество с ограниченной
ответственностью «ХЛ-РУС»**

140187, Московская область,
г. Жуковский, ул. Королева, д.2.
Тел.: +7 (498) 479-58-75, +7 (985) 211-6864

Email: zavod@hirus.com

www.hirus.com

www.xл-рус.рф

Дренажное кольцо

HL161

**Паспорт качества
и руководство по эксплуатации**



1. Назначение

Дренажное кольцо в комплекте с переходником предназначено для использования с кровельными воронками серий HL62, HL64, HL69 или надставными элементами серий HL65 при необходимости отведения воды с уровня гидроизоляционного слоя на инверсионных кровлях.

2. Комплектность поставки

1. Дренажное кольцо из ПП.
2. Переходник 145x125 мм из ПП.

3. Устройство и технические характеристики

Рабочая температура	от -50 до +100°C
Срок службы	50 лет

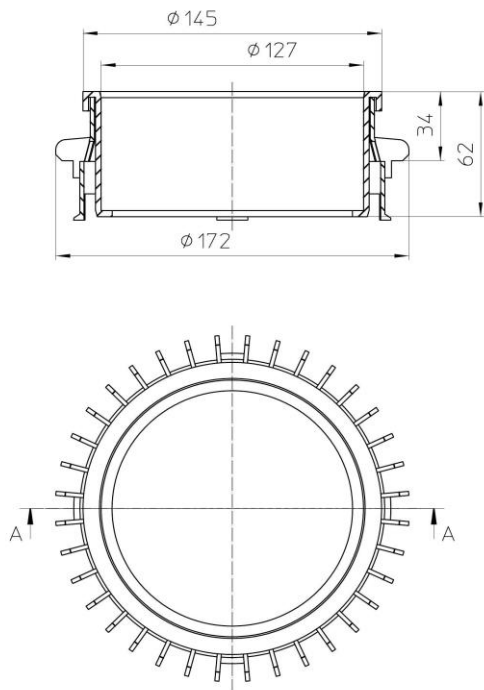


Рис. 1. Дренажное кольцо HL161.

4. Монтаж

При монтаже инверсионной кровли дренажное кольцо устанавливается в корпус смонтированной кровельной воронки для обеспечения отведения воды

с уровня гидроизоляции. Сверху в него устанавливается надставной элемент HL65(Н/Р/Ф).

5. Условия эксплуатации

Не допускаются удары и другие действия, приводящие к механическим или термическим повреждениям дренажного кольца.

6. Качество продукции

Дренажное кольцо изготовлено в соответствии с ТУ 22.21.-006-00269682-2019 (сертификат соответствия № РОСС RU.НА39.Н01225), а также соответствует Единым санитарно-эпидемиологическим и гигиеническим требованиям к товарам, подлежащим санитарно-эпидемиологическому надзору (контролю) утв. Решением Комиссии таможенного союза №299 от 28.05.2010 (глава II, раздел 3) (экспертное заключение №2246г/2017).

7. Упаковка

ПЭ пакет 1 шт.

8. Гарантия изготовителя

Гарантия на изделие составляет 12 месяцев со дня продажи.

Производитель оставляет за собой право без предварительного уведомления покупателя вносить изменения в конструкцию, комплектацию или технологию изготовления изделия с целью улучшения его свойств.

Изготовитель

ООО «ХЛ-РУС», Россия, 140187, Московская область, г. Жуковский, ул. Королева, д. 2.

тел. +7 (498) 479-5875 www.hlrus.com, www.хл-рус.рф
zavod@hlrus.com