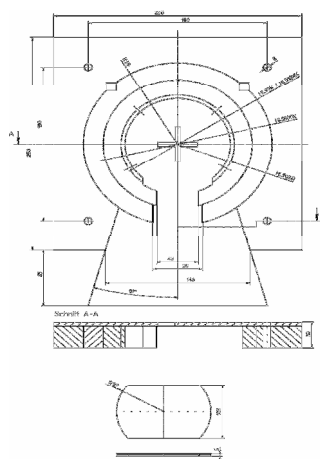


Информация о продукте Nr. 4 / 2009

Новинка от HL



HL 99 - Шумопоглощающий элемент



С июня 2009 года предлагается HL99 – монтажный шумоизолирующий элемент с вспомогательной функцией для фиксации установки трапа серии HL90, 510, 5100.

Цель:

В строительстве современного и комфортабельного жилья при проектировании и монтаже систем канализации большое внимание уделяется борьбе с шумом воды в водоприемных устройствах и канализационных трубах.

Обычно при монтаже трапов для внутренних помещений шумо- или звукопоглощающие элементы не применялись. Но практика показала, что монтаж трапов непосредственно в бетонном полу передаёт шум от льющейся воды в расположенные ниже помещения.

Испытания, проведённые Венским Институтом Акустики и Строительной Физики (TGM Wien), показали, что при нормированной конструкции пола (65мм бесшовный пол + 50мм шумопоглощающих плит) с установленным трапом повышение уровня шума на 9dB , по сравнению с полом без трапа!

Необходимо отметить, что повышение уровня шума на 10dB воспринимается человеком как: „увеличение громкости вдвое“.

Для уменьшения передачи шума и повышения комфортности жилья фирма HL Hutterer & Lechner GmbH разработала HL99 – монтажный шумопоглощающий элемент для трапов с горизонтальным выпуском с функцией точного позиционирования трапа (препятствует смещению трапа при заливки полов).

При этом удалось уменьшить передачу шума таким образом, что **РАЗНИЦЫ** между полом с установленным трапом и полом без трапа **НЕТ!**

Описание:

Шумопоглощающий элемент для трапов типа **HL90(.2), HL90Pr, HL90PrD, HL300, HL304, HL510N(Pr)(R)(G), HL5100 и HL5100Pr.**

Корпус трапа устанавливается на шумопоглощающую плиту и окружается по диаметру шумопоглощающими кольцами. За счёт различных по диаметру шумопоглощающих колец можно использовать трапы с горизонтальным выпуском разных типов с одним элементом HL99.

Особенности:

- Основной элемент 315x250x30мм
- Шумопоглощающие кольца позиционируются радиально +/- 15°
- 4 дюбеля для точного закрепления шумопоглощающей плиты

Применение:

- при повышенном требовании к звукоизоляции
- для лёгкого и точного позиционирования трапа
- помощь при монтаже трапа

Технические данные:

- **Дополнительное оборудование:----**
- **Упаковка:** в ПЭ-пакете
- **Вес:** 0,163 кг/шт.
- **Материал:** Полиэтиленовая пена
- **Штрих-код:** 9003076029068
- **Цена:** см. прейскурант