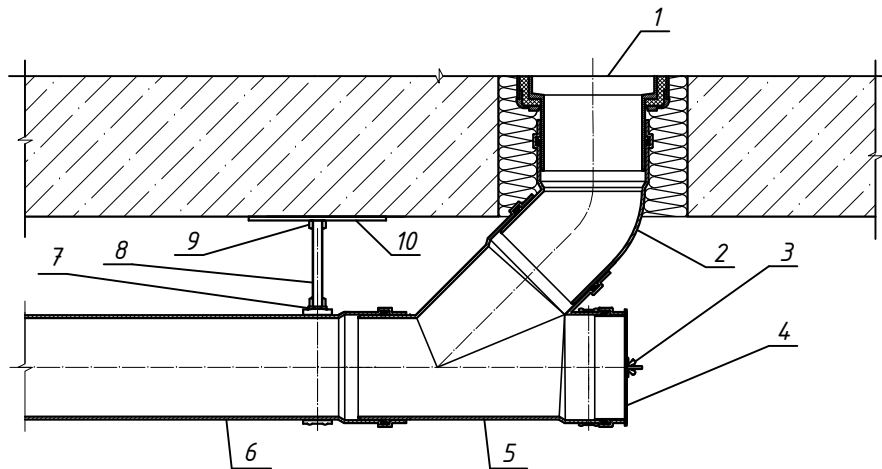
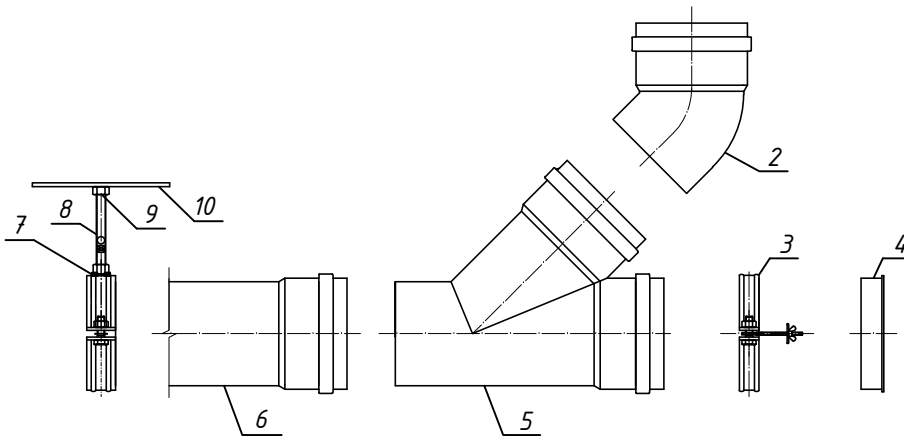


Спецификация



Поз.	Обозначение	Наименование	Кол.	Примечание
1		Воронка DN 110	1	шт.
2	123444001	Отвод из ПП РЕHAU, 45/110	1	шт.
3	123 000 001	Запор для заглушки REHAU, DN 110	1	шт.
4	121 474 001	Заглушка из ПП РЕHAU, DN 110	1	шт.
5	122 984 001	Тройник из ПП РЕHAU, 110/110/45	1	шт.
6	120 294 200	Труба из ПП РЕHAU, 1000 мм, DN 110	1	шт.
7	Walraven 334.3116	BIS 2S Хомут с ердп М8/М10 108-114мм	1	шт.
8	Walraven 6303010	BIS Шпилька М10, 1 м	1	шт.
9	Walraven 6703010	BIS Подпятник М10	1	шт.
10	Walraven 609831100	BIS Клиновой анкер М10 -10/90	2	шт.



*Приемные патрубки водосточных воронок и охлаждаемые участки отводящих трубопроводов в пределах холодного помещения и на высоту 1,2...1,5 м от потолка в пределах теплого помещения должны иметь теплоизоляцию.

Взам. инв. №
Подпись и дата
Инв. № подл.

Изм.	Кол.уч.	Лист	№ док.	Подпись	Дата			
						Применение кровельных воронок фирмы «HL HUTTERER & LECHNER GmbH» (Австрия) и ООО «ХЛ-РУС» (Россия) для внутреннего водостока		
Разработал						Стадия	Лист	Листов
							51	
						Раструбная пластиковая труба с фасонными частями		