



**Сифон для стиральной или  
посудомоечной машины**

**HL400ECO**

**Паспорт**



## 1. Назначение

Сифон предназначен для отведения слива от стиральной или посудомоечной машины в систему канализации.

## 2. Описание

Встроенный сифон с вертикальным выпуском DN40/50, со штуцером для подключения стиральной или посудомоечной машины 3/4".

## 3. Комплектность поставки

1. Корпус сифона, DN40/50
2. Штуцер для подключения стиральной или посудомоечной машины, 3/4"
3. Шайба декоративная, 1"

## 4. Устройство и технические характеристики

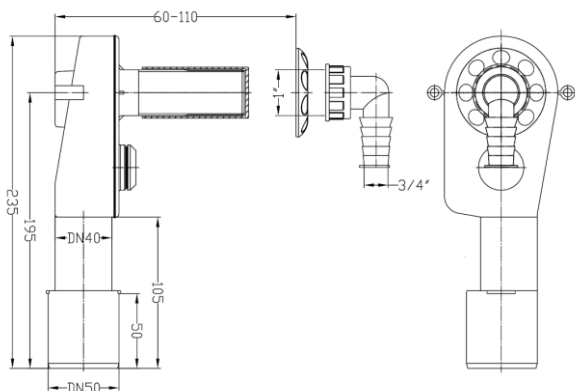


Рис. 1. Встроенный сифон HL400ECO.

### Присоединительные размеры

	Вход	3/4"
	Выпуск	DN40/50
Пропускная способность		0,38 л/с
Вес		0,198 кг
Срок службы		не менее 50 лет
Рабочий диапазон температуры стоков		от 0 до 100°C

## 5. Качество продукции

Сифон соответствует требованиям ГОСТ 23289-2016 (сертификат соответствия РОСС RU.32748.04ЭП30.ОС16.00073), а также соответствует Единым санитарно-эпидемиологическим и гигиеническим требованиям к товарам, подлежащим санитарно-эпидемиологическому надзору (контролю) утв. Решением Комиссии таможенного союза №299 от 28.05.2010 (глава II, раздел 3) (экспертное заключение №2246г/2017).

## 6. Условия эксплуатации

Не допускаются удары и другие воздействия, приводящие к механическим или термическим повреждениям корпуса сифона.

## 5. Упаковка

Пакет из ПЭ 1 шт.  
Картонная коробка 260x250x410 мм 10 шт.

## 7. Гарантия

Гарантия на изделие составляет 24 месяца со дня продажи.

*Производитель оставляет за собой право без предварительного уведомления покупателя вносить изменения в конструкцию, комплектацию или технологию изготовления изделия с целью улучшения его свойств.*

## 8. Дата изготовления

Дата изготовления указана на этикетке упаковочного пакета и коробки.

### Адрес предприятия-изготовителя

**HL Hutterer & Lechner GmbH**

2325 Himberg, Brauhausgasse 3-5

**Österreich (Austria)**

Tel.: 0043/(0) 22 35/862 91-0, Fax DW 52

www.hutterer-lechner.com