

9.2. Кровельные воронки разрешается перевозить крытыми транспортными средствами любого вида согласно правилам перевозки грузов, действующими на каждом виде транспорта.

9.3. Кровельные воронки следует хранить в неотапливаемых складских помещениях в условиях, исключающих вероятность механических повреждений, или в отапливаемых складах не ближе 1 м от отопительных приборов с соблюдением мер защиты от воздействия прямых солнечных лучей.

10. Гарантия

Гарантия на изделие составляет 24 месяца со дня продажи.

11. Дата изготовления

Дата изготовления указана на этикетке упаковочной коробки.

Производитель оставляет за собой право без предварительного уведомления покупателя вносить изменения в конструкцию, комплектацию или технологию изготовления изделия с целью улучшения его свойств.

Изготовитель

ООО «ХЛ-РУС», Россия, 140187, Московская область, г. Жуковский, ул. Королева, д. 2. т. + (498) 479-5875 www.hlrus.com, www.хл-рус.рф



Общество с ограниченной ответственностью «ХЛ-РУС»

140187, Московская область,
г. Жуковский, ул. Королева, д.2.
Тел.: +7 (498) 479-58-75, +7 (985) 211-6864
Email: zavod@hlrus.com
www.hlrus.com
www.хл-рус.рф

Кровельная воронка с электрообогревом для внутреннего водостока

HL62.1/7

HL62.1/1

HL62.1/2

**Производятся согласно
ТУ 22.21.-006-00269682-2019**

**Паспорт качества
и руководство по эксплуатации**

1. Основные сведения об изделии

Наименование: кровельная воронка с электрообогревом для внутреннего водостока

Артикул (маркировка): Диаметр выпускного патрубка:

HL62.1/7 DN 75

HL62.1/1 DN 110

HL62.1/2 DN 125

Изготовитель: ООО «ХЛ-РУС»

Адрес изготовителя: Россия, 140187, Московская область, г. Жуковский, ул. Королева, д. 2

2. Назначение и область применения

Кровельная воронка с электрообогревом для внутреннего водостока HL62.1 для неэксплуатируемой кровли предназначена для отвода дождевой и талой воды с плоских кровель во внутренний водосток дождевой канализации.

Продукция сертифицирована в соответствии с системой сертификации ГОСТ Р Госстандарт России.

3. Общие сведения

Кровельная воронка с вертикальным выпуском с листвоуловителем из ПП для предотвращения попадания в дождевую канализацию веток, листвы и других посторонних предметов, с зажимным элементом из нержавеющей стали, с электрообогревом от сети 220В мощностью 10-30Вт.

4. Комплектность поставки

4.1 Листвоуловитель HL062.1E из ПП Ø 160 мм и высотой 100 мм.

4.2 Профилированный фланец из нержавеющей стали для механического крепления (зажима) гидроизоляции (пароизоляции).

4.3 Набор для крепежа профилированного фланца: барашковая гайка для ручной затяжки, шестигранная гайка и стопорная шайба из нержавеющей стали (по 6 шт.).

4.4 Корпус воронки из ПП с жестко закреплёнными стальными посадочными штифтами (6 шт.).

4.5 Плоский листвоуловитель HL170 из ПП.

5. Устройство и технические характеристики

Вес брутто 2,070 кг

Максимальная нагрузка 150 кг

Рабочая температура от -50 до +100 °С

Срок службы 50 лет

Диаметр выпуска	Пропускная способность при толщине водяного слоя над водоприёмной чашей воронки, л/с								
	Минимальная по DIN EN 1253	5 мм	15 мм	25 мм	35 мм	45 мм	55 мм	65 мм	75 мм
DN 75	1,7 (35 мм)	0,90	3,50	6,80	9,90	13,20	15,00	15,10	15,20
DN 110	4,5 (35 мм)	1,00	4,10	7,30	10,70	14,50	18,30	23,20	29,40
DN 125	7,0 (45 мм)	1,00	4,10	6,90	10,20	14,00	17,70	22,40	27,70

Нагревательный элемент, состоящий из саморегулирующегося кабеля марки ELSR-N-40-2-AO (Т6) с изолирующей законцовкой с одной стороны и спаянный с кабелем подключения марки Oilflex 540 с другой стороны, место спайки электро-изолированно термоусадочной муфтой. Внешняя оболочка кабеля выполнена из термопластичного эластомера на основе олефина, служит в качестве дополнительной защиты от коррозии.

Технические характеристики нагревательного элемента

макс. температура поверхности кабеля: +80°C
макс. температура обогреваемой поверхности: +65°C
мин. температура применения: -60°C
электрический ток: переменный 220÷240 В
класс защиты : IP 67
номинальная мощность при 10°C: 40 Вт/м
длина греющей части: 0,38 м
длина кабеля подключения: 0,8 м, марка (3x1,0 мм²)
мин. радиус изгиба: 25 мм
предохранитель: 10 А (характеристика типа С)

Теплоотдача нагревательного элемента (соответственно и энергопотребление) линейно зависит от температуры окружающего воздуха: при +20°C - 13,30 Вт, при +10°C - 15,96 Вт, при +5°C - 17,10 Вт, при 0°C - 18,24 Вт, при -5°C - 19,0 Вт, при -10°C - 20,33 Вт, при -20°C - 22,42 Вт.

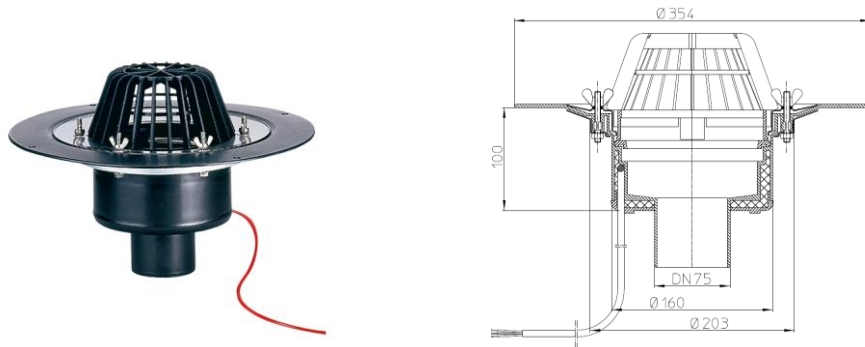


Рис. 1. Кровельная воронка с электрообогревом HL62.1/7.

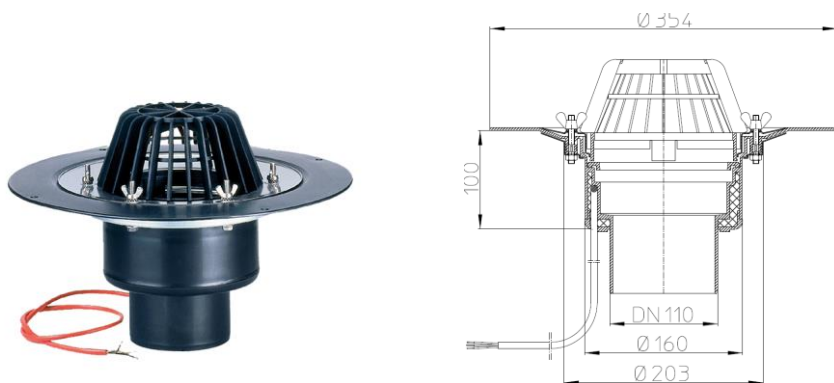


Рис. 2. Кровельная воронка с электрообогревом HL62.1/1.

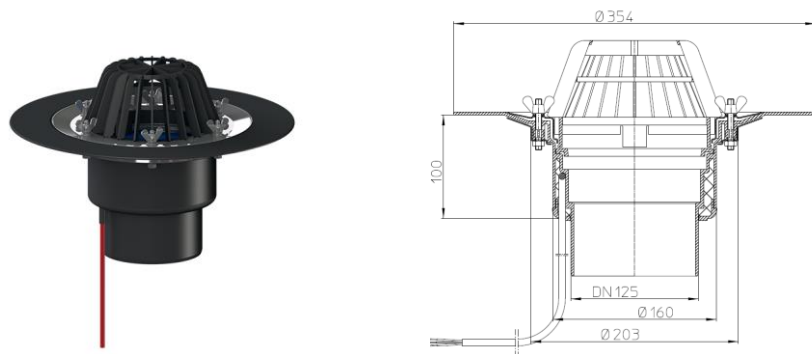


Рис. 3. Кровельная воронка с электрообогревом HL62.1/2.

6. Монтаж

- 6.1. Корпус воронки жестко закрепить на несущей конструкции.
- 6.2. Слой гидроизоляции (пароизоляции) - зажать профилированным фланцем с помощью барашковой гайки для ручной затяжки или с помощью шестигранной резьбовой гайки (*момент затяжки гаек - 13Нм*).
- 6.3. Выпускной патрубок воронки HL62.1 предназначен для соединения с любой канализационной раструбной трубой из ПВХ или ПП (REHAU, WAVIN и т.д.). Если для ливневой канализации применяются стальная или чугунная безраструбная труба (SML), необходимо использовать переходник с ПП/ПВХ на чугун/сталь, например: DN75 – HL9/7, DN110 – HL9/1 и т.п.
- 6.4. До завершения монтажных работ, для исключения попадания посторонних предметов в ливнесток, в корпус воронки установить плоский листоуловитель HL170. После окончания монтажных работ его следует удалить, и в корпус установить листоуловитель HL062.1E.
- 6.5. При необходимости создания двух и более слоев пароизоляции/гидроизоляции, отвода воды с нескольких уровней, при применении воронок на утепленных, инверсионных, эксплуатируемых, «зеленых» кровлях, необходимо использовать дополнительные элементы: HL65(H)(P)(F); HL350.0; HL350.1H; HL350; HL160; HL161, HL66 и т.д. Это позволит решить проблему отвода воды с кровли любой конструкции вне зависимости от состава кровельного «пирога».
- т.д. Это позволит решить проблему отвода воды с кровли любой конструкции вне зависимости от состава кровельного «пирога».
- П р и м е ч а н и е – примеры использования кровельных воронок в кровельных «пирогах» различного наполнения находятся в СТО 00269682-001-2019 «Применение кровельных воронок марки HL фирм «HL HUTTERER&LECHNER GmbH (Австрия) и ООО «ХЛ-РУС» (Россия) для внутреннего водостока» и в «Альбоме типовых решений. Применение кровельных воронок «HL Hutterer & Lechner GmbH» для внутреннего водостока».*
- СТО 00269682-001-2019 и «Альбом типовых решений» находятся на сайте www.hlrus.com.*
- 6.6. Из корпуса воронки выведен кабель подключения (3x1,0мм²) длиной 0,8 м. Подключение кабеля воронки осуществляется к сети 220В через АЗС (автомат защиты сети) и УЗО (30 мА, 100 мс). Теплоотдача кабеля электрообогрева (соответственно и энергопотребление) зависит от температуры окружающего воздуха.
- В качестве автоматизации управления подключения электрообогрева, а также в целях экономии электроэнергии, можно применять различные системы управления (например, термостат, который будет подавать

питание (от сети 220В) на воронки в диапазоне температур от -8°C до +5°C).

Подключение может быть произведено только специалистами!

Перед подключением убедитесь, что кабель не имеет механических повреждений.

Электрический кабель и его соединения не должны устанавливаться под напряжением.

Запрещается перегибать кабель подключения! Минимальный радиус изгиба кабеля не должен превышать 25 мм.

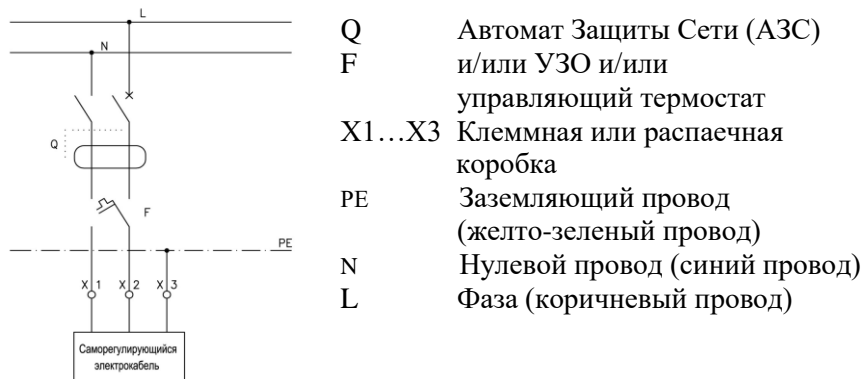


Рис. 4. Схема подключения электрообогрева кровельной воронки HL62.1 к электрической сети.

ВНИМАНИЕ: В ряде случаев для выполнения требований Федерального закона №123-ФЗ «Технический регламент о требованиях пожарной безопасности» при монтаже кровельной воронки HL62.1 необходимо применение противопожарной муфты HL850 (для HL62.1/7) или HL870 (для HL62.1/1). Подробнее требования по обязательному применению противопожарных муфт рассматриваются в разделе 2 «Технические требования» ТУ 22.21.-005-00269682-2018 «Противопожарные муфты HL840, HL850, HL860, HL870».

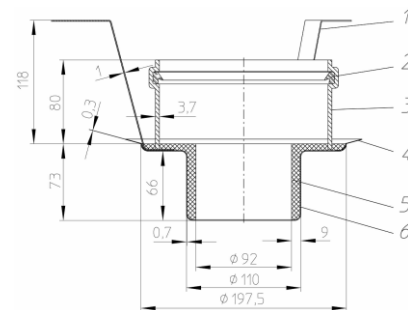


Рис. 5. Противопожарная муфта HL850 для кровельной воронки HL62.1/7.

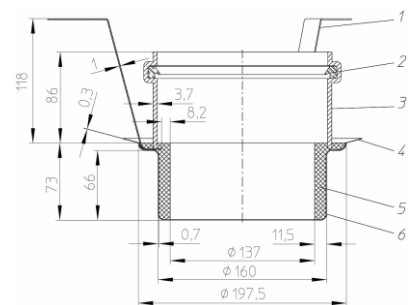


Рис. 6. Противопожарная муфта HL870 для кровельной воронки HL62.1/1.

7. Качество продукции

Кровельная воронка изготовлена в соответствии с ТУ 22.21.-006-00269682-2019, соответствует требованиям ГОСТ Р 58956-2016, а также Единым санитарно-эпидемиологическим и гигиеническим требованиям к товарам, подлежащим санитарно-эпидемиологическому надзору (контролю) утв. Решением Комиссии таможенного союза №299 от 28.05.2010 (глава II, раздел 3) (экспертное заключение №2246г/2017).

8. Эксплуатация и техническое обслуживание

Не допускаются удары и другие действия, приводящие к механическим или термическим повреждениям корпуса кровельной воронки. Кровельная воронка не требует специального технического обслуживания. Службе эксплуатации необходимо следить за чистотой листоуловителей или водоприёмных решеток кровельных воронок.

9. Упаковка, транспортировка и хранение

9.1. Кровельная воронка упакована в картонную коробку 180x385x385 мм.