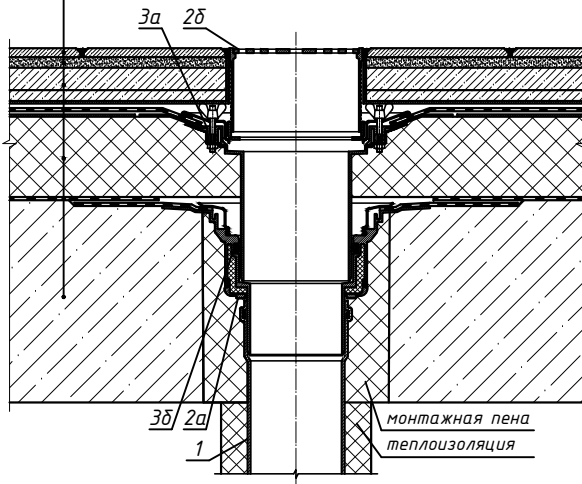
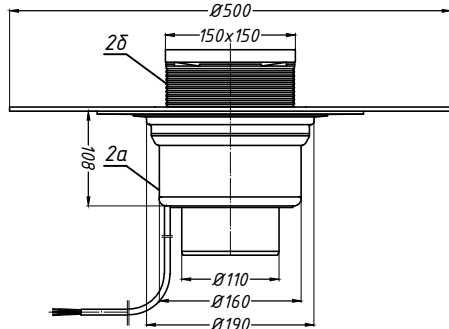


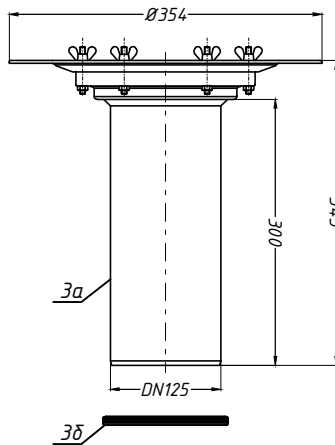
тротуарная плитка
 клеевой состав для плитки
 армированная бетонная стяжка
 разделительный слой ПЭ пленка
 водоизоляционный ковер
 геотекстиль
 теплоизоляция
 пароизоляция из наплавленного
 материала
 железобетонная плита



2. Воронка HL62.1BH



3. Надставной элемент HL65



Спецификация

Поз.	Обозначение	Наименование	Кол.	Примечание
1		водосточная труба	1	шт.
2	HL62.1BH	воронка HL62.1BH	1	шт.
2а		корпус воронки HL62.1BH с битумным полотном		
2б		надставной элемент воронки HL62.1BH		
3	HL65	надставной элемент HL65	1	шт.
3а		корпус надставного элемента HL65		
3б		уплотнительное кольцо надставного элемента HL65		

Изм. № подл.
 Подпись и дата
 Взам. инв. №

Изм.	Колуч.	Лист	№ док.	Подпись	Дата
Применение кровельных воронок фирмы «HL HUTTERER & LECHNER GmbH» (Австрия) и ООО «ХЛ-РУС» (Россия) для внутреннего водостока					
Разработал					
Утепленное эксплуатируемое покрытие с битумной пароизоляцией					
		Стация	Лист	Листов	
			22		
Воронка HL62.1BH с надставным элементом HL65					