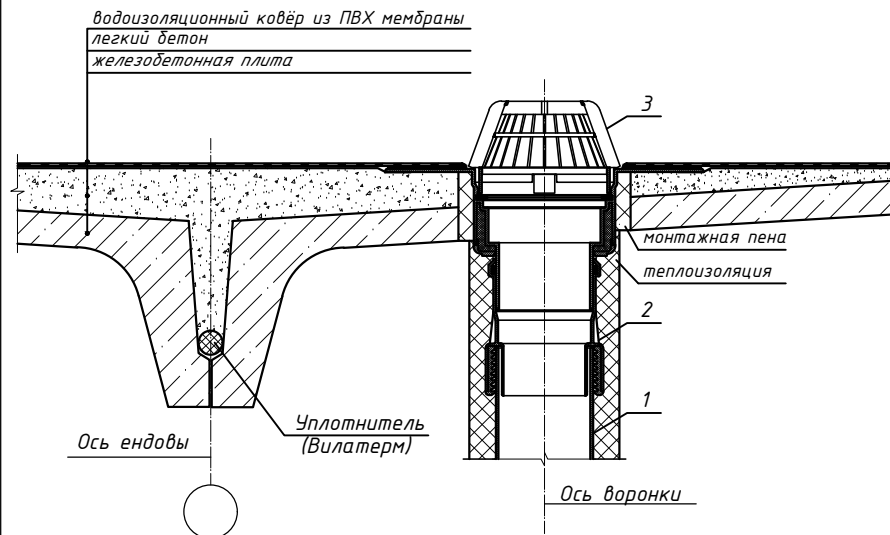
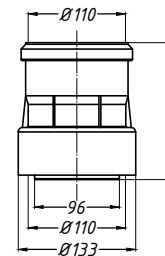


Спецификация

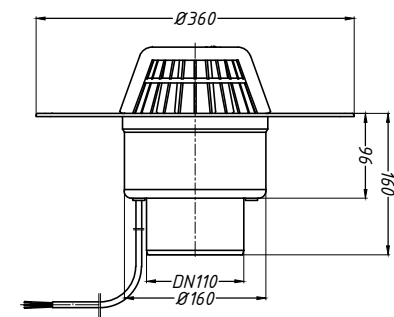
Поз.	Обозначение	Наименование	Кол.	Примечание
1		водосточная труба	1	шт.
2	HL9/1	переходник HL9/1	1	шт.
3	HL62.1P	воронка HL62.1P	1	шт.



2. Переходник HL9/1



3. Воронка HL62.1P



Изм.	Кол. изм.	Лист	№ док.	Подпись	Дата
Разработал					

<p>Применение кровельных воронок фирмы «HL HUTTERER & LECHNER GmbH» (Австрия) и ООО «ХЛ-РУС» (Россия) для внутреннего водостока</p>						
Неэксплуатируемое покрытие с гидроизоляцией из ПВХ мембраны				Стация	Лист	Листов
Воронка HL62.1P					104	