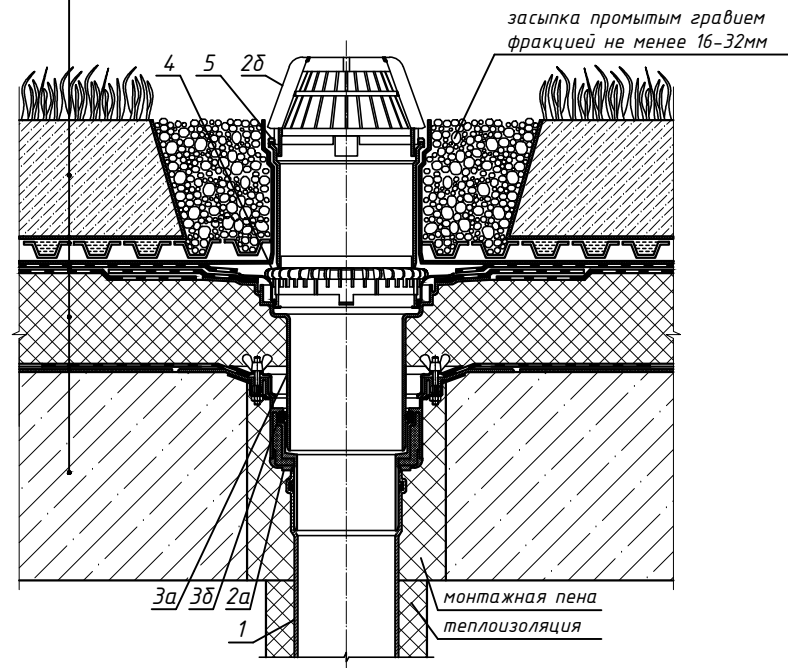
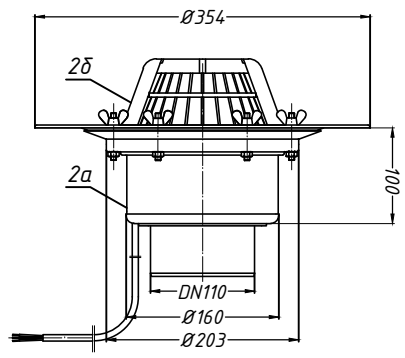


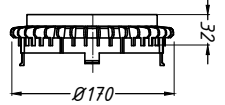
- почвенный слой
- геотекстиль плотностью не менее 150 г/м²
- дренажная профилированная мембрана из полиэтилена
- противокорневой слой с проклейкой швов
- водоизоляционный ковер из двух слоёв битумосодержащих рулонных материалов
- теплоизоляция
- пароизоляция
- геотекстиль
- железобетонная плита



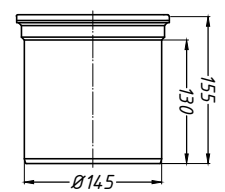
2. Воронка HL62.1



4. Дренажное кольцо HL160



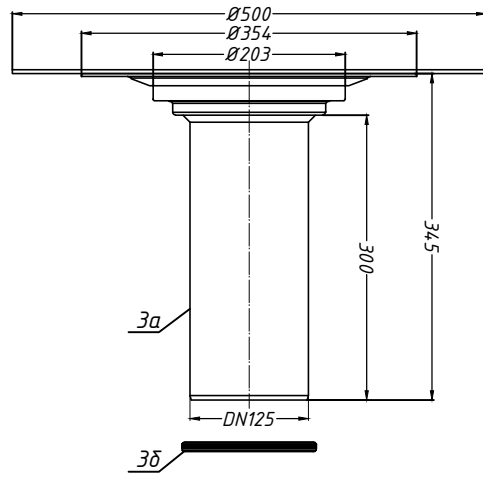
5. Надставной элемент HL350



Спецификация

Поз.	Обозначение	Наименование	Кол.	Примечание
1		водосточная труба	1	шт.
2	HL62.1	воронка HL62.1	1	шт.
2а		корпус воронки HL62.1		
2б		листоуловитель воронки HL62.1		
3	HL65H	надставной элемент HL65H с битумным полотном	1	шт.
3а		корпус надставного элемента HL65H		
3б		уплотнительное кольцо надставного элемента HL65H		
4	HL160	дренажное кольцо HL160	1	шт.
5	HL350	надставной элемент HL350	1	шт.

3. Надставной элемент HL65H



Взам. инв. №
Подпись и дата
Инв. № подл.

Изм.	Кол.уч.	Лист	№ док.	Подпись	Дата	Применение кровельных воронок фирмы «HL HUTTERER & LECHNER GmbH» (Австрия) и ООО «ХЛ-РУС» (Россия) для внутреннего водостока			
Разработал						Утепленное покрытие с интенсивным озеленением с битумной гидроизоляцией	Стадия	Лист	Листов
						Воронка HL62.1 с доборными элементами HL65H, HL160, HL350		27	