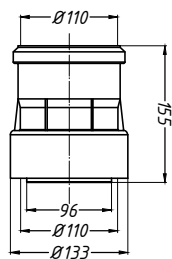


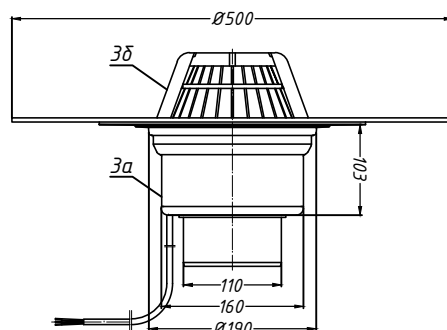
Спецификация

| Поз. | Обозначение | Наименование | Кол. | Примечание |
|------|-------------|---|------|------------|
| 1 | | водосточная труба | 1 | шт. |
| 2 | HL9/1 | переходник HL9/1 | 1 | шт. |
| 3 | HL62.1H | воронка HL62.1H | 1 | шт. |
| 3а | | корпус воронки HL62.1H с битумным полотном | | |
| 3б | | листоуловитель воронки HL62.1H | | |
| 4 | HL65 | надставной элемент HL65 | 1 | шт. |
| 4а | | корпус надставного элемента HL65 | | |
| 4б | | уплотнительное кольцо надставного элемента HL65 | 1 | шт. |

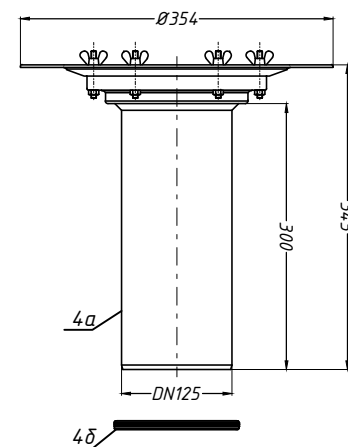
2. Переходник HL9/1



3. Воронка HL62.1H



4. Надставной элемент HL65



Изм. № подл. Подпись и дата. Взам. инв. №

| Изм. | Колуч. | Лист | № док. | Подпись | Дата | | | | |
|------------|--------|------|--------|---------|------|--|---------|------|--------|
| Разработал | | | | | | Утепленное неэксплуатируемое покрытие с битумной пароизоляцией | Стандия | Лист | Листов |
| | | | | | | Воронка HL62.1H с надставным элементом HL65 | | 110 | |