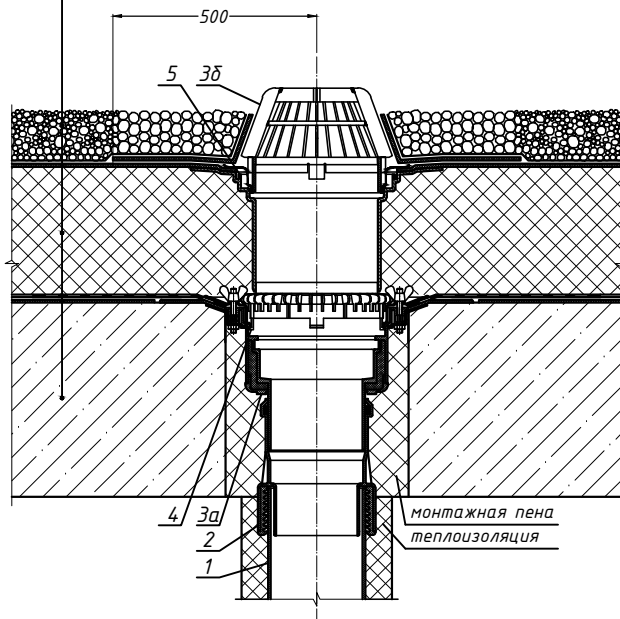


засыпка промытым гравием фракцией 16-32 мм
 геотекстиль плотностью не менее 150 г/м²
 теплоизоляция из экструдированного пенополистирола
 водоизоляционный ковер
 геотекстиль
 железобетонная плита



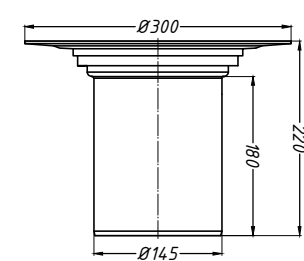
Спецификация

Поз.	Обозначение	Наименование	Кол.	Примечание
1		водосточная труба	1	шт.
2	HL9/1	переходник HL9/1	1	шт.
3	HL62.1	воронка HL62.1	1	шт.
3а		корпус воронки HL62.1		
3б		листоуловитель воронки HL62.1		
4	HL160	дренажное кольцо HL160	1	шт.
5	HL350.0	надставной элемент HL350.0	1	шт.

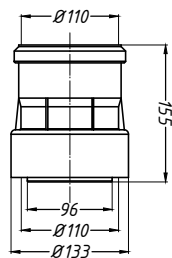
4. Дренажное кольцо HL160



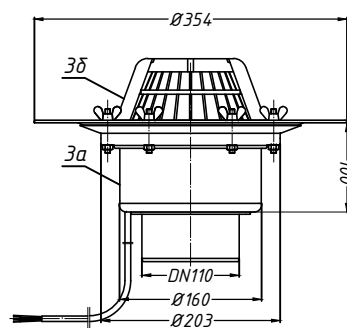
5. Надставной элемент HL350.0



2. Переходник HL9/1



3. Воронка HL62.1



Изм. № подл. Подпись и дата. Взам. инв. №

Изм.	Колуч.	Лист	№ док.	Подпись	Дата			
Разработал						Неэксплуатируемое инверсионное покрытие		
						Стандия	Лист	Листов
							130	
						Воронка HL62.1 с доборными элементами		