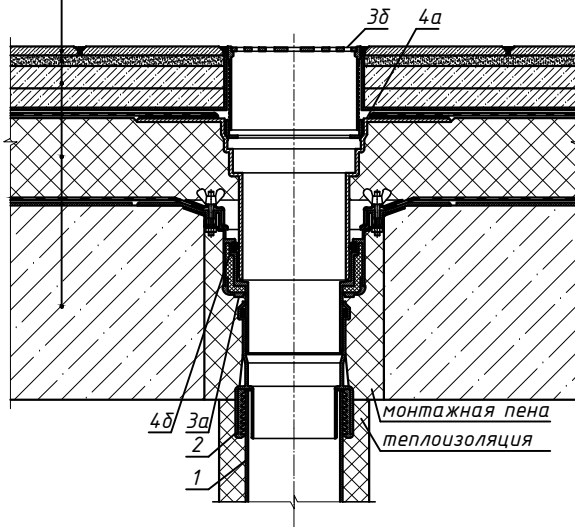


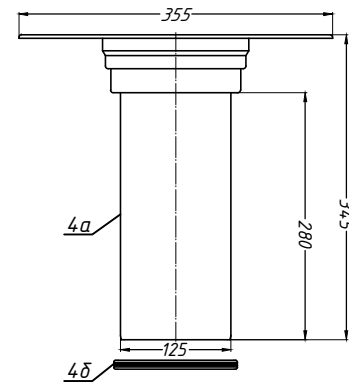
Спецификация

Поз.	Обозначение	Наименование	Кол.	Примечание
1		водосточная труба	1	шт.
2	HL9/1	переходник HL9/1	1	шт.
3	HL62.1B	воронка HL62.1B	1	шт.
3а		корпус воронки HL62.1B		
3б		надставной элемент воронки HL62.1B		
4	HL65P	надставной элемент HL65P	1	шт.
4а		корпус надставного элемента HL65P		
4б		уплотнительное кольцо надставного элемента HL65P		

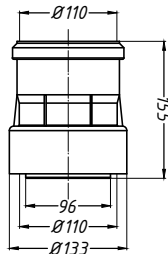
тротуарная плитка
 клеевой состав для плитки
 армированная бетонная стяжка
 разделительный слой ПЭ пленка
 водоизоляционный ковер из ПВХ мембраны
 теплоизоляция
 пароизоляция
 геотекстиль
 железобетонная плита



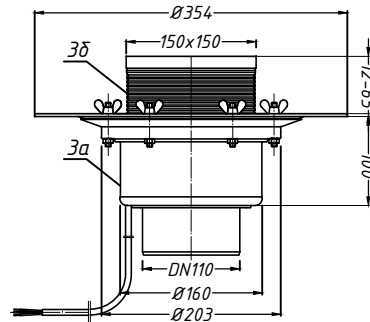
4. Надставной элемент HL65P



2. Переходник HL9/1



3. Воронка HL62.1B



Изм. № инв. №
 Подпись и дата
 Инв. № подл.

Изм.	Колуч.	Лист	№ док.	Подпись	Дата
Применение кровельных воронок фирмы «HL HUTTERER & LECHNER GmbH» (Австрия) и ООО «ХЛ-РУС» (Россия) для внутреннего водостока					
Разработал					
Утепленное эксплуатируемое покрытие с гидроизоляцией из ПВХ мембраны					
		Стация	Лист	Листов	
			120		
Воронка HL62.1B с надставным элементом HL65P					