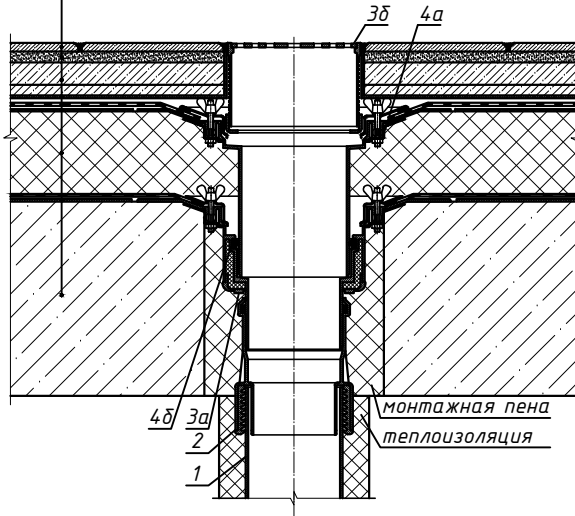
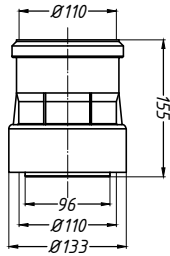


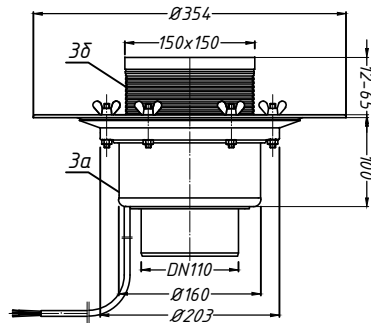
тротуарная плитка
 клеевой состав для плитки
 армированная бетонная стяжка
 разделительный слой ПЭ пленка
 водоизоляционный ковер
 геотекстиль
 теплоизоляция
 пароизоляция
 геотекстиль
 железобетонная плита



2. Переходник HL9/1



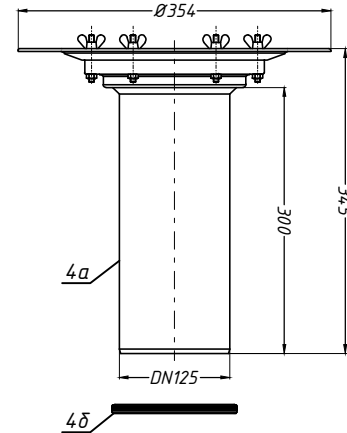
3. Воронка HL62.1B



Спецификация

Поз.	Обозначение	Наименование	Кол.	Примечание
1		водосточная труба	1	шт.
2	HL9/1	переходник HL9/1	1	шт.
3	HL62.1B	воронка HL62.1B	1	шт.
3а		корпус воронки HL62.1B		
3б		надставной элемент воронки HL62.1B		
4	HL65	надставной элемент HL65	1	шт.
4а		корпус надставного элемента HL65		
4б		уплотнительное кольцо надставного элемента HL65		

4. Надставной элемент HL65



Изм. № подл. Подпись и дата Взам. инв. №

Изм.	Колуч.	Лист	№ док.	Подпись	Дата
Разработал					
Применение кровельных воронок фирмы «HL HUTTERER & LECHNER GmbH» (Австрия) и ООО «ХЛ-РЧС» (Россия) для внутреннего водостока					
Утепленное эксплуатируемое покрытие					
Воронка HL62.1B с надставным элементом HL65					
			Стация	Лист	Листов
				118	