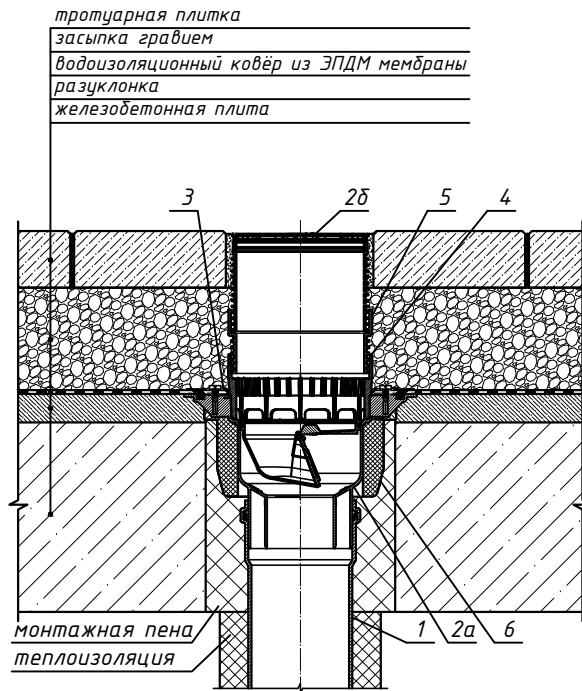
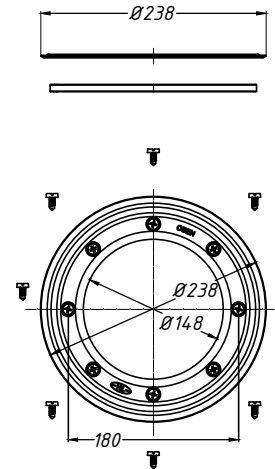


## Спецификация

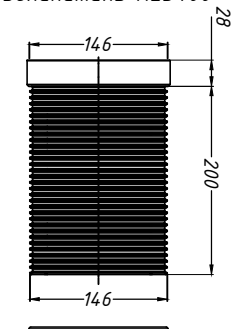
Поз.	Обозначение	Наименование	Кол.	Примечание
1		водосточная труба	1	шт.
2	HL3100T	трап HL3100T с наставным элементом, DN75/110	1	шт.
2а		корпус трапа HL3100T		
2б		наставной элемент трапа HL3100T		
3	HL8300.0	обжимной фланец из нержавеющей стали HL8300.0	1	шт.
4	HL150	дренажное кольцо HL150	1	шт.
5	HL3400	удлинитель HL3400	1	шт.
6	HL156	комплект электрообогрева HL156	1	шт.



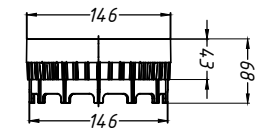
3. Обжимной фланец HL8300.0



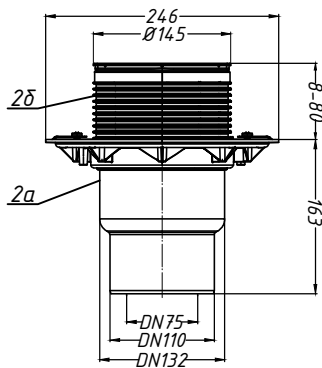
5. Удлинитель HL3400



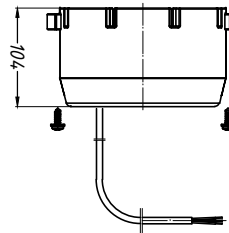
4. Дренажное кольцо HL150



2. Трап HL3100T



6. Комплект электрообогрева HL156



Инв. № подл. Подпись и дата. Взам. инв. №

Изм.	Кол.уч.	Лист	№ док.	Подпись	Дата	Применение трапов для балконов и террас фирмы «HL HUTTERER & LECHNER GmbH» (Австрия) и ООО «ХЛ-РУС» (Россия) для внутреннего водостока			
Разработал						Эксплуатируемое покрытие с ЭПДМ гидроизоляцией	Стадия	Лист	Листов
						Трап HL3100T с комплектом электрообогрева HL156 и дополнительными элементами HL8300.0, HL150, HL3400		19	