

10. Дата изготовления

Дата изготовления указана на этикетке упаковочной коробки.

Изготовитель

ООО «ХЛ-РУС», Россия, 140187, Московская область, г. Жуковский, ул. Королева, д. 2. т. + (498) 479-5875 www.hlrus.com, www.xl-рус.рф



**Общество с ограниченной
ответственностью «ХЛ-РУС»**

140187, Московская область,
г. Жуковский, ул. Королева, д.2.
Тел.: +7 (498) 479-58-75, +7 (985) 211-6864

Email: zavod@hlrus.com

www.hlrus.com

www.xl-рус.рф



Сифон для кондиционеров HL136N



**Паспорт качества
и руководство по эксплуатации**

1. Назначение

Сифон предназначен для отвода в канализацию конденсата от приточных установок, кондиционеров, фанкойлов.

2. Описание

Сифон для отведения стоков в систему канализации, с гидрозатвором высотой 60 мм и механическим запахозапирающим устройством, не пропускающим запах из канализации при высыхании воды в гидрозатворе. Выпускной патрубок DN40.

3. Комплектность поставки

1. Уплотнительная гайка 5/4"
2. Корпус сифона
3. Эластичная манжета под гладкий штуцер 12-18 мм
4. Прочистка
5. Угловой патрубок DN32

4. Технические характеристики

| | |
|-------------------------------------|--|
| Присоединительные размеры | вход вертикальный или горизонтальный: труба DN32, или штуцер 12-18 мм |
| | выпуск горизонтальный: DN40 |
| Вес | 0,23 кг |
| Пропускная способность | 0,37 л/с |
| Срок службы | не менее 50 лет |
| Рабочий диапазон температуры стоков | от 0 до 100°C |

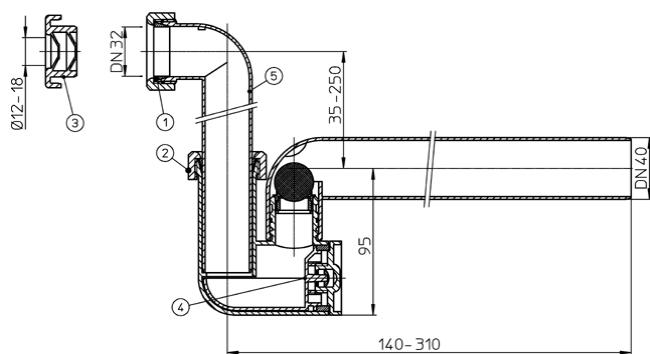


Рис. 1. Сифон HL136N.

5. Особенности монтажа

5.1. Сифон предусматривает четыре варианта подключения – горизонтальное или вертикальное, и для трубы DN32 или гладкого штуцера 12-18 мм.

5.2. Т.к. при работе приточной вентиляционной установки в помещении, где она расположена, может создаваться разрежение, в приложенной таблице указана минимальная высота вертикального участка углового патрубка (5), необходимая для сохранения гидрозатвора сифона.

| Разрежение, Pa | Высота от перелива углового патрубка до зеркала воды (при нормальном давлении), мм | Высота патрубка, мм |
|----------------|--|---------------------|
| < 300 | 30 | 80 |
| 300-500 | 30-50 | 80 |
| 500-700 | 50-70 | 100 |
| 700-900 | 70-90 | 120 |
| 900-1100 | 90-110 | 140 |
| 1100-1300 | 110-130 | 160 |

6. Качество продукции

Сифон изготовлен в соответствии с ТУ 3700-002-00269682-2017 (РОСС RU.32748.04ЭП30.ОС16.00072), а также соответствует Единым санитарно-эпидемиологическим и гигиеническим требованиям к товарам, подлежащим санитарно-эпидемиологическому надзору (контролю) утв. Решением Комиссии таможенного союза №299 от 28.05.2010 (глава II, раздел 3) (экспертное заключение №22246г/2017).

7. Условия эксплуатации

Не допускаются удары и другие воздействия, приводящие к механическим или термическим повреждениям корпуса сифона.

8. Упаковка

| | |
|-----------------------------------|--------|
| Мешок из ПЭ | 1 шт. |
| Картонная коробка 260x250x410 мм. | 10 шт. |

9. Гарантия

Гарантия на изделие составляет 24 месяца со дня продажи.

Производитель оставляет за собой право без предварительного уведомления покупателя вносить изменения в конструкцию, комплектацию или технологию изготовления изделия с целью улучшения его свойств.