

**Комплект для гидроизоляции**

**HL8300.H**

**Паспорт  
и руководство по эксплуатации**



## 1. Назначение

Гидроизоляционный фланец из нержавеющей стали с полотном из полимербитумного материала, с эластичным уплотнительным кольцом и комплектом саморезов предназначен для соединения корпуса трапа серий HL3100/HL5100 с наплавляемой битумной гидроизоляцией.

## 2. Описание

Гидроизоляционный фланец из нержавеющей стали, с полотном из полимербитумного материала 500x500 мм, с эластичным уплотнительным кольцом и комплектом саморезов из нержавеющей стали.

## 3. Комплектность поставки

1. Эластичное уплотнительное кольцо 202x218x6 мм.
2. Саморезы из нержавеющей стали 6,3x19 мм (8 шт.).
3. Профилированный фланец из нержавеющей стали Ø 238/148 мм с приваренным полотном из полимербитумного материала размером 500x500 мм с отверстиями под саморезы и центральным отверстием Ø148 мм.

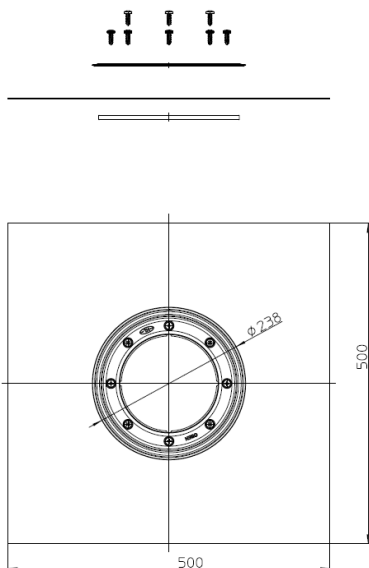


Рис.1. Гидроизоляционный фланец HL8300.H.

## 4. Устройство и технические характеристики

Рабочая температура

Срок службы

Соответствует требованиям:

от -50 до +100°C

50 лет

ГОСТ 23289-2016

## 5. Особенности монтажа

5.1. Корпус трапа необходимо точно позиционировать по месту и по высоте, а также выровнять по горизонтали в двух плоскостях.

5.2. Залить Ц/П стяжку без смещения корпуса трапа.

5.3. В специальный паз на корпусе смонтированного трапа вкладывается эластичное уплотнительное кольцо.

5.4. На трап устанавливается фланец из нержавеющей стали с полотном из полимербитумного материала. При этом вырезы в его центральной части совмещаются с выступами на корпусе трапа

5.5. С помощью саморезов фланец прижимается к корпусу трапа. Момент затяжки – 10Нм.

5.7. Слой гидроизоляции – наплавляемый материал на битумной основе сваривается пламенем пропановой горелки или горячим воздухом с гидроизоляционным полотном трапа с перекрытием 100-150 мм.

## 6. Качество продукции

Комплект соответствует требованиям ГОСТ 23289-2016 (сертификат соответствия № РОСС АТ.НА39.Н01221).

## 7. Условия эксплуатации

Не допускаются удары и другие воздействия, приводящие к механическим или термическим повреждениям составляющих гидроизоляционного комплекта.

## 8. Упаковка

Картонная коробка 30x520x520 мм

1 шт.

## 9. Гарантия

Гарантия на изделие составляет 12 месяцев со дня продажи.

## 10. Дата изготовления

Дата изготовления указана на этикетке упаковочной коробки.

*Производитель оставляет за собой право без предварительного уведомления покупателя вносить изменения в конструкцию, комплектацию или технологию изготовления изделия с целью улучшения его свойств.*

## Изготовитель:

**HL Hutterer & Lechner GmbH**

2325 Himberg, Brauhausgasse 3-5

Österreich (Austria)

Tel.: 0043/(0) 22 35/862 91-0, Fax DW 52

www.hutterer-lechner.com