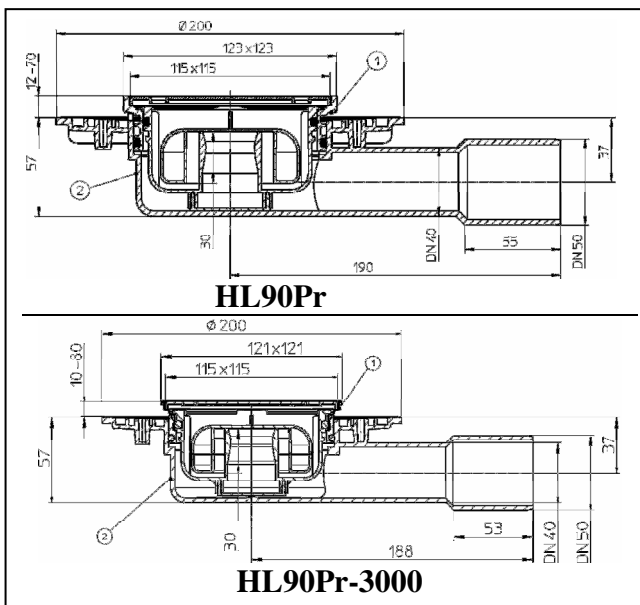




HL90Pr (HL90Pr-3000)

**Плоский трап для внутренних помещений с «СУХОМ» сифоном Primus,
с монтажной высотой < 100mm.**



Техническим специалистам фирмы HL часто задаётся вопрос: Как быть, если нужно установить трап с горизонтальным выпуском а высота монтажа должна оставаться без изменения? Не изменяя высоту пола сантехник может только установить трап, не отвечающий нормам, с гидрозатвором меньше 50 мм и с большим недостатком - гидрозатвор высыхает при длительном неиспользовании помещения или же высасывается при разрежении в канализационной системе (больше, чем 400 Паскаль). В этом случае, для предотвращения неприятных запахов производители трапов советуют регулярно доливать воду вручную, что конечно же, на практике трудно применимо. Кто в наше время, время технических новшеств, будет этим постоянно заниматься?

Для решения проблемы фирма HL предлагает патентованную в Европе и применяемую во многих странах мира систему: «СУХОЙ» сифон „Primus“. «Поплавок» - верхняя часть сифона, «плавает» в гидрозатворе, который предотвращает появления неприятных запахов. При высыхании гидрозатвора (если помещение долгое время не используется, например, в отелях, загородных домах, или же в помещении с напольным отоплением) «поплавок» сифона опускается и тем самым закрывает поступления запахов.


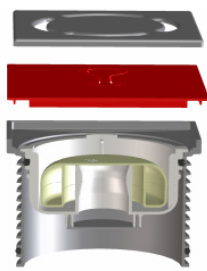
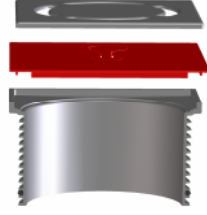

Полезный побочный эффект: если в системе возникает разрежение, то «поплавок» перекрывает сливное отверстие и предотвращает высасывание гидрозатвора. При ударной нагрузке до 1000 Паскаль остаётся герметичным (проверено Arsenal Research Wien). Благодаря этому стало возможным разработать плоский, но нормально функционирующий трап: **Высота монтажа от нижнего края трапа до края облицовочной плитки: 69mm!**



- **Описание/Составляющие продукта**

HL 90Pr будет поставляться в двух вариантах:

с подрамником из ПП (серый) или с подрамником из нержавеющей стали (V2A).

<p>HL90K Корпус трапа с фланцем, материал ПЭ, поэтому подходит под раструбные трубы или сварка в стык, размер выпуска DN40/DN50, подходит для подсоединения с гидроизоляционными комплектами серии HL83. Монтажная заглушка в комплекте.</p>	→	<p>Bauschutz</p>  <p style="text-align: right;">HL90K</p>
<p>HL37FPr (HL3000FPr) Надставной элемент из ПП (у HL90Pr-3000 подрамник из нержавеющей стали V2A), изменяемый в высоте от 12 до 70мм. В комплекте: уплотнительное кольцо, решётка из нержавеющей стали (V2A), «СУХОЙ» сифон „Primus“ с гидрозатвором 30mm, монтажная заглушка.</p>	→	<p>HL037N.0E →</p>  <p style="text-align: right;">HL37FPr (HL3000FPr)</p>
<p>HL37F (HL37F-3000) Надставной элемент как наверху, но без сифона. В комплекте: подрамник из ПП (у HL90Pr-3000 подрамник из нержавеющей стали V2A), уплотнительное кольцо, решётка из нержавеющей стали V2A и монтажная заглушка.</p>	→	<p>HL037Pr.1E →</p> <p>HL037N.2E → (HL3200)</p>  <p style="text-align: right;">HL37F (HL37F-3000)</p>
<p>HL2090 (HL2090KK) Сифон (ПП) включая уплотнительное кольцо и «поплавок» (ABS).</p>	→	<p>HL02090.2E →</p> <p>HL02090.1E →</p>  <p style="text-align: right;">HL2090 (HL2090KK)</p>

- **Вспомогательный материал:** все гидроизоляционные комплекты серии HL83, декоративные решётки HL3120 „Quadra“, HL3121 „Seine“, HL3123 „Orinoko“, HL3124 „Nil“ und HL3125 „Yukon“.