

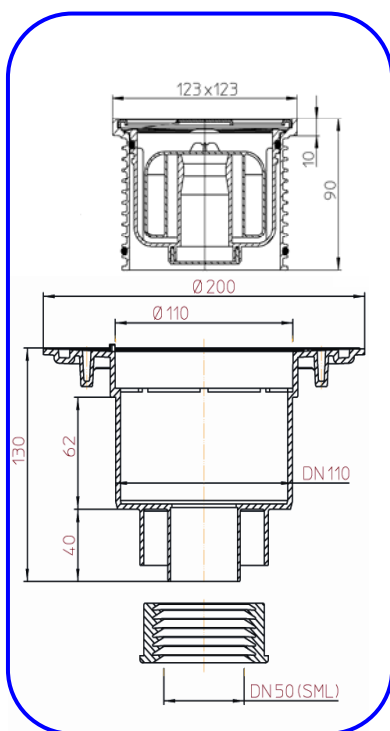
# Трапы для чугунной безраструбной канализационной трубы (SML).

Трапы с индексом SML предназначены для соединения с чугунной безраструбной канализационной трубой DN50 (Например: Saint Gobain, Halifax, Ram-Global, Duker и т.п.) Конструкция трапа показана на рисунке. Герметичность и долговечность соединения трапа с чугунной трубой обеспечиваются двумя конструктивными особенностями, а именно:

1. Труба входит в П-образный профиль выпускного патрубка трапа (что исключает попадание воды на внешнюю сторону трубы);
2. Трап соединяется с чугунной трубой при помощи многоязычковой уплотнительной манжеты.

Такое соединение более надёжно, чем соединение трапа с чугунной трубой через раструб или хомут, так как:

- 1) обеспечивается двухсторонний охват трубы;
- 2) эластичная EPDM манжета – семиязычковая;
- 3) нет угрозы протечки соединения из-за слабой затяжки хомута;
- 4) очень простой монтаж (исключена вероятность ошибки при монтаже);
- 5) уменьшается монтажный размер соединения.



## Типы трапов с подсоединением к чугунной безраструбной трубе SML

С обыкновенными сифонами:

- HL 310N-SML – с пластиковым подрамником и решёткой из нерж. стали;
- HL 310NR-SML – с круглым подрамником и решёткой из нерж. стали;
- HL 310NG-SML – с решёткой и подрамником из чугуна;
- HL 310N-3000SML – с решёткой и подрамником из нерж. стали.

С «сухими» сифонами:

- HL 310NPr-SML – с пластиковым подрамником и решёткой из нерж. стали;
- HL 310NPrR-SML – с круглым подрамником и решёткой из нерж. стали;
- HL 310NPrG-SML – с решёткой и подрамником из чугуна;
- HL 310NPr-3000SML – с решёткой и подрамником из нерж. стали.