



Кровельная воронка

HL62.1F/7

HL62.1F/1

HL62.1F/2

**Паспорт
и руководство по эксплуатации**



1. Основные сведения об изделии

Наименование: кровельная воронка

Артикул: HL62.1F/7
HL62.1F/1
HL62.1F/2

Изготовитель: HL Hutterer & Lechner GmbH

Адрес изготовителя: 2325 Himberg, Brauhausgasse 3-5
Österreich (Austria)

2. Назначение и область применения

Кровельная воронка HL62.1F для неэксплуатируемой кровли, с диаметром выпускного патрубка:

Маркировка: /7 – DN75
/1 – DN110
/2 – DN125

предназначена для отвода дождевой и талой воды с плоских кровель во внутренний водосток дождевой канализации.

Продукция сертифицирована в соответствии с системой сертификации ГОСТ Р Госстандарт России.

3. Общие сведения

Кровельная воронка с корпусом из ПП для приваривания ТПО (FPO) мембраны (на основе полипропилена), вертикальным выпуском с листвоуловителем из ПП для предотвращения попадания в дождевую канализацию веток, листья и других посторонних предметов, с электрообогревом от сети 220В мощностью 10-30Вт.

4. Комплектность поставки

- 4.1 Листвоуловитель HL062.1E из ПП Ø 160 мм и высотой 100 мм.
- 4.2 Корпус воронки из ПП.
- 4.3 Плоский листвоуловитель HL170.

5. Устройство и технические характеристики

Присоединительные размеры	Пропускная способность	Вес брутто
DN75	7,40 л/с	2 480 г
DN110	7,85 л/с	1 500 г
DN125	10,75 л/с	2 000 г

Максимальная нагрузка	150 кг
Рабочая температура	от -50 до +100°C
Срок службы	50 лет
Саморегулирующийся кабель электрообогрева:	
Марка: ELSR-N-40-2-AO (T6), длина 0,38 м, класс защиты IP67	
Кабель подключения («холодный»):	
Марка: Oilflex 540, 3x1,0 мм ² , длина 0,8 м, класс защиты IP67	
Напряжение	220 В
Теплоотдача кабеля	40 Вт/м
Наименьший радиус изгиба кабеля	25 мм
Максимальная температура поверхности кабеля:	+ 80°C
Максимальная температура внутренней поверхности кровельной воронки:	+ 65°C
Соответствует требованиям:	ГОСТ Р 58956-2020

Теплоотдача кабеля электрообогрева (соответственно и энергопотребление) линейно зависит от температуры окружающего воздуха: при +20°C - 13,30 Вт, при +10°C - 15,96 Вт, при +5°C - 17,10 Вт, при 0°C - 18,24 Вт, при -5°C - 19,0 Вт, при -10°C - 20,33 Вт, при -20°C - 22,42 Вт.

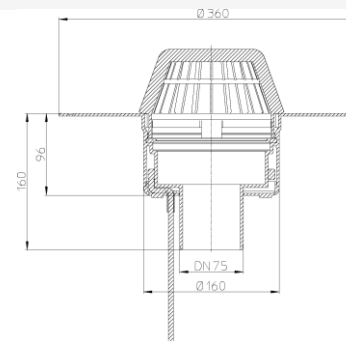


Рис. 1. Кровельная воронка HL62.1F/7.

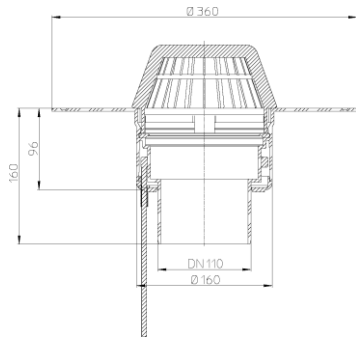


Рис. 2. Кровельная воронка HL62.1F/1.

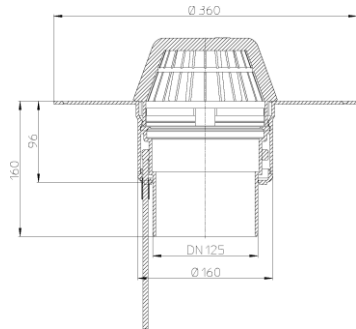


Рис. 3. Кровельная воронка HL62.1F/2.

6. Монтаж

- 6.1. Корпус воронки жестко закрепить на несущей конструкции.
- 6.2. Слой гидроизоляции (пароизоляции) – ТПО (FPO) мембрана приваривается к верхней плоской поверхности корпуса воронки.
- 6.3. Выпускной патрубок воронки HL62.1F предназначен для соединения с любой канализационной раструбной трубой из ПВХ или ПП (REHAU, WAVIN и т.д.). Если для ливневой канализации применяются стальная или чугунная безраструбная труба (SML), необходимо использовать переходник с ПП/ПВХ на чугун/сталь, например: DN75 – HL9/7, DN110 – HL9/1 и т.п.
- 6.4. До завершения монтажных работ, для исключения попадания посторонних предметов в ливнесток, в корпус воронки установить плоский листоуловитель HL170. После окончания монтажных работ его следует удалить, и в корпус установить листоуловитель HL062.1E.
- 6.5. При необходимости создания двух и более слоев пароизоляции/гидроизоляции, отвода воды с нескольких уровней, при применении воронок на утепленных, инверсионных, эксплуатируемых, «зеленых» кровлях, необходимо использовать дополнительные

элементы: HL65(H)(P)(F); HL350.0; HL350.1H; HL350; HL160; HL161, HL66 и т.д. Это позволит решить проблему отвода воды с кровли любой конструкции вне зависимости от состава кровельного «пирога».

Примечание – примеры использования кровельных воронок в кровельных «пирогах» различного наполнения находятся в СТО 00269682-001-2019 «Применение кровельных воронок марки HL фирм «HL HUTTERER&LECHNER GmbH (Австрия) и ООО «ХЛ-РВС» (Россия) для внутреннего водостока» и в «Альбоме типовых решений. Применение кровельных воронок «HL Hutterer & Lechner GmbH» для внутреннего водостока».

СТО 00269682-001-2019 и «Альбом типовых решений» находятся на сайте www.hlrus.com.

6.6. Из корпуса воронки выведен электрический кабель (3x1,0мм²) длиной 0,8 м. Подключение кабеля воронки осуществляется к сети 220В через АЗС (автомат защиты сети) и УЗО (30 мА, 100 мс). Теплоотдача кабеля электрообогрева (соответственно и энергопотребление) зависит от температуры окружающего воздуха.

В качестве автоматизации управления подключения электрообогрева, а также в целях экономии электроэнергии, можно применять различные системы управления (например, термостат, который будет подавать питание (от сети 220В) на воронки в диапазоне температур от -8°С до +5°С).

При необходимости подключения большого количества воронок к сети 220В, желательно использовать метеостанцию.

Саморегулирующийся кабель электрообогрева имеет сертификат VDE № 40022901 от 26.10.2017. Подключение может быть произведено только специалистами!

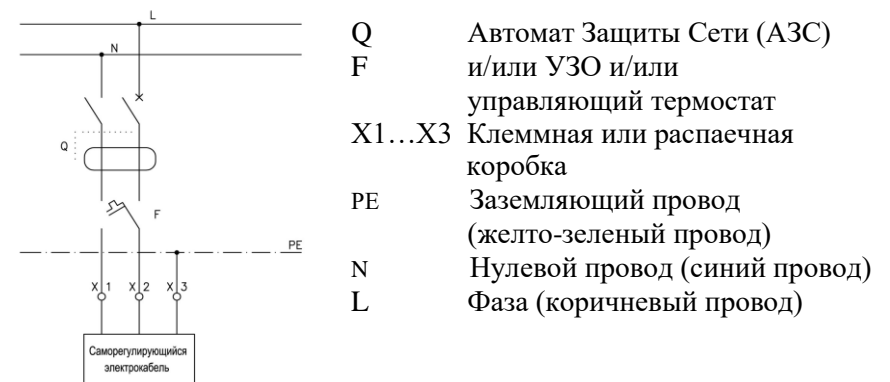


Рис. 4. Схема подключения электрообогрева кровельной воронки HL62.1F к электрической сети.

ВНИМАНИЕ: В ряде случаев для выполнения требований Федерального закона №123-ФЗ «Технический регламент о требованиях пожарной безопасности» при монтаже кровельной воронки HL62.1P необходимо применение противопожарной муфты HL850 (для HL62.1P7) или HL870 (для HL62.1P/1). Подробнее требования по обязательному применению противопожарных муфт рассматриваются в разделе 2 «Технические требования» ТУ 22.21.-005-00269682-2018 «Противопожарные муфты HL840, HL850, HL860, HL870».

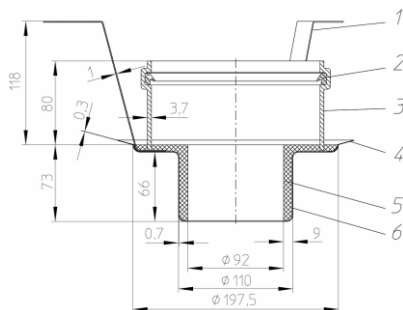


Рис. 5. Противопожарная муфта HL850 для кровельной воронки HL62.1F/7.

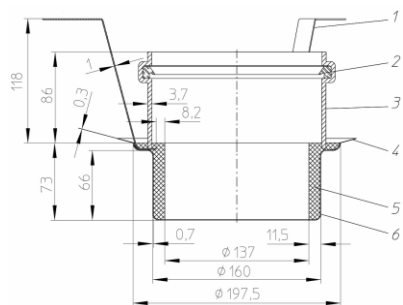


Рис. 6. Противопожарная муфта HL870 для кровельной воронки HL62.1F/1.

7. Качество продукции

Кровельная воронка соответствует требованиям ГОСТ 23289-2016 (сертификат соответствия № РОСС АТ.НА39.Н01221), имеет декларацию о соответствии № ЕАЭС N RU Д-АТ.РА02.В.19137/22, а также соответствует Единым санитарно-эпидемиологическим и гигиеническим требованиям к товарам, подлежащим санитарно-

эпидемиологическому надзору (контролю) утв. Решением Комиссии таможенного союза №299 от 28.05.2010 (глава II, раздел 3) (экспертное заключение №2246Г/2017).

8. Условия эксплуатации

Не допускаются удары и другие действия, приводящие к механическим или термическим повреждениям корпуса кровельной воронки. Кровельная воронка не требует специального технического обслуживания. Службе эксплуатации необходимо следить за чистотой листоуловителей или водопримьных решеток кровельных воронок

9. Упаковка, транспортировка и хранение

9.1. Кровельная воронка упакована в картонную коробку 180x385x385 мм.

9.2. Кровельные воронки разрешается перевозить крытыми транспортными средствами любого вида согласно правилам перевозки грузов, действующими на каждом виде транспорта

9.3. Кровельные воронки следует хранить в неотапливаемых складских помещениях в условиях, исключающих вероятность механических повреждений, или в отапливаемых складах не ближе 1 м от отопительных приборов с соблюдением мер защиты от воздействия прямых солнечных лучей.

10. Гарантия

Гарантия на изделие составляет 24 месяца со дня продажи.

11. Дата изготовления

Дата изготовления указана на этикетке упаковочной коробки.

Производитель оставляет за собой право без предварительного уведомления покупателя вносить изменения в конструкцию, комплектацию или технологию изготовления изделия с целью улучшения его свойств.

Изготовитель

HL Hutterer & Lechner GmbH

2325 Himberg, Brauhausgasse 3-5

Österreich (Austria)

Tel.: 0043/(0) 22 35/862 91-0, Fax DW 52

www.hutterer-lechner.com

www.hl.at