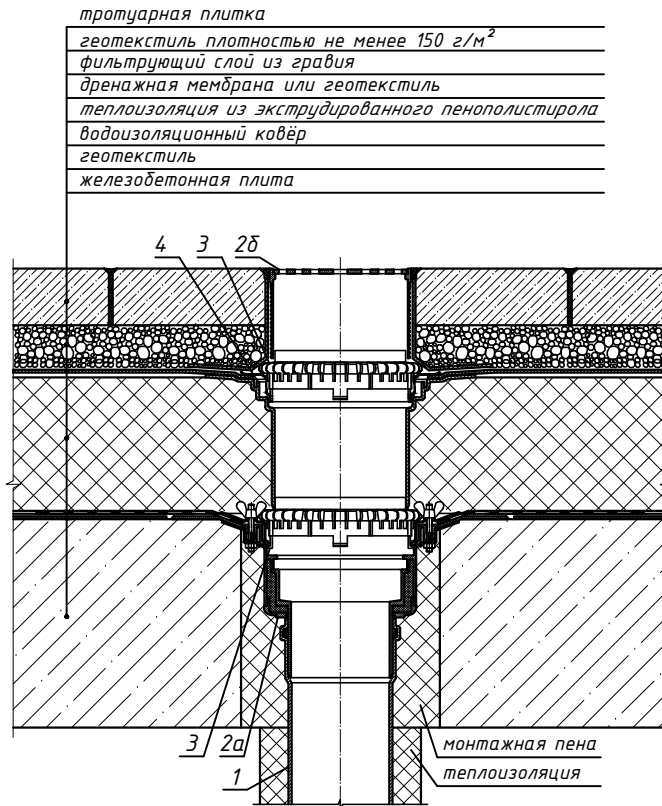
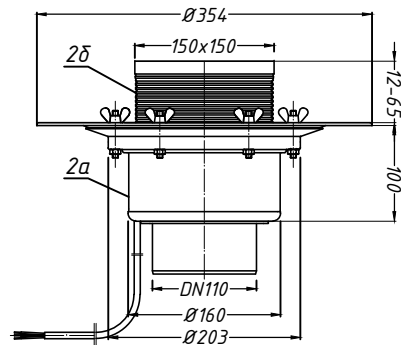


Спецификация

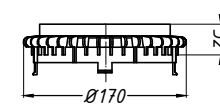
Поз.	Обозначение	Наименование	Кол.	Примечание
1		водосточная труба	1	шт.
2	HL62.1B	воронка HL62.1B	1	шт.
2а		корпус воронки HL62.1B		
2б		надставной элемент воронки HL62.1B		
3	HL160	дренажное кольцо HL160	2	шт.
4	HL350.0	надставной элемент HL350.0	1	шт.



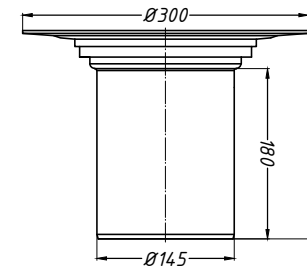
2. Воронка HL62.1B



3. Дренажное кольцо HL160



4. Надставной элемент HL350.0



Взам. инв. №
Подпись и дата
Инв. № подл.

Изм.	Кол.уч.	Лист	№ док.	Подпись	Дата	Применение кровельных воронок фирмы «HL HUTTERER & LECHNER GmbH» (Австрия) и ООО «ХЛ-РУС» (Россия) для внутреннего водостока			
Разработал						Эксплуатируемое инверсионное покрытие	Стадия	Лист	Листов
						Воронка HL62.1B с доборными элементами		34	