



**Общество с ограниченной  
ответственностью «ХЛ-РУС»**

140187, Московская область,  
г. Жуковский, ул. Королева, д.2.  
Тел.: +7 (498) 479-58-75, +7 (985) 211-6864  
Email: [zavod@hlrus.com](mailto:zavod@hlrus.com)  
[www.hlrus.com](http://www.hlrus.com)  
[www.xl-рус.рф](http://www.xl-рус.рф)

## **Трап серии PERFЕКТ**

**HL605.1W**

**Паспорт качества  
и руководство по эксплуатации**



## 1. Назначение

Трап предназначен для установки во внутренних помещениях и отвода в канализацию сточных вод с уровня пола с допустимой нагрузкой на решетку до 15т.

## 2. Описание

Трап с горизонтальным выпуском DN110 с корпусом из ПП, подрамником и решеткой из чугуна, с грязеуловителем для предотвращения попадания в канализацию посторонних предметов, с гидрозатвором 50 мм.

## 3. Комплектность поставки

1. Грязеуловитель из ПП.
2. Съёмный сифон из ПП.
3. Корпус трапа из ПП с подрамником из чугуна 260x260 мм, с горизонтальным выпуском DN110.
4. Решетка 226x226 мм из чугуна.

## 4. Технические характеристики

Артикул	Присоединительные размеры	Пропускная способность	Вес
HL605.1W	DN110	2,5 л/с	12 180 г

Максимальная разрешенная нагрузка	до 15 т.
Рабочая температура	от -50 до +100 °С
Срок службы	не менее 50 лет

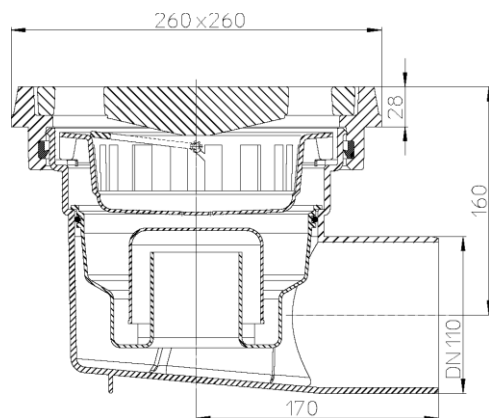


Рис.1.Трап HL605.1W.

## 5. Особенности монтажа

- 5.1. Корпус трапа точно позиционировать по месту и по высоте, а также выровнять по горизонтали в двух плоскостях.
- 5.2. Проконтролировать уклон отводящего трубопровода.
- 5.3. Уложить теплоизоляционный слой кровли.

5.4. Уложить на теплоизоляцию разделительный слой.

5.5. Залить Ц/П стяжку без смещения корпуса трапа.

5.6. Выпускной патрубок трапа HL605.1W предназначен для соединения с любой канализационной раструбной трубой из ПВХ или ПП (REHAU, WAVIN и т.д.). Если для ливневой канализации применяются стальная или чугунная безраструбная труба (SML), необходимо использовать переходник с ПП/ПВХ на Чугун/Сталь.

*Примечание – примеры использования кровельных воронок (трапов) в кровельных «пирогах» находятся в «Альбоме типовых решений. Применение кровельных воронок «HL Hutterer & Lechner GmbH» для внутреннего водостока» и в СТО 00269682-001-2019 «Применение кровельных воронок марки HL фирм «HL HUTTERER & LECHNER GmbH» (Австрия) И ООО «ХЛ-РУС» (Россия) для внутреннего водостока» на сайте www.hlrus.com.*

## 6. Качество продукции

Трап изготовлен в соответствии с ТУ 22.21.-004-00269682-2019 (сертификат соответствия № РОСС RU.НА39.Н01225), а также соответствует Единым санитарно-эпидемиологическим и гигиеническим требованиям к товарам, подлежащим санитарно-эпидемиологическому надзору (контролю) утв. Решением Комиссии таможенного союза №299 от 28.05.2010 (глава II, раздел 3) (экспертное заключение №2246г/2017).

## 7. Условия эксплуатации

Не допускаются удары и другие воздействия, приводящие к механическим или термическим повреждениям трапа.

## 8. Упаковка

Картонная коробка 275x275x287 мм.

## 9. Гарантия

Гарантия на изделие составляет 12 месяцев со дня продажи.

## 10. Дата изготовления

Дата изготовления указана на этикетке упаковочной коробки трапа.

*Производитель оставляет за собой право без предварительного уведомления покупателя вносить изменения в конструкцию, комплектацию или технологию изготовления изделия с целью улучшения его свойств.*

## Изготовитель

ООО «ХЛ-РУС», Россия, 140187, Московская область, г. Жуковский, ул. Королева, д. 2. т. + (498) 479-5875 [www.hlrus.com](http://www.hlrus.com), [www.хл-рус.рф](http://www.хл-рус.рф)