



**Общество с ограниченной  
ответственностью «ХЛ-РУС»**

140187, Московская область,  
г. Жуковский, ул. Королева, д.2.  
Тел.: +7 (498) 479-58-75, +7 (985) 211-6864  
Email: [zavod@hlrus.com](mailto:zavod@hlrus.com)  
[www.hlrus.com](http://www.hlrus.com)  
[www.хл-рус.рф](http://www.хл-рус.рф)

## **Кровельная воронка**

**HL62BH/7**

**HL62BH/1**

**HL62BH/2**

**HL62BH/5**

**Производятся согласно  
ТУ 22.21.-006-00269682-2019**

**Паспорт качества  
и руководство по эксплуатации**



## 1. Основные сведения об изделии

Наименование: кровельная воронка

Артикул: HL62BH/7  
HL62BH/1  
HL62BH/2  
HL62BH/5

Изготовитель: ООО «ХЛ-РУС»

Адрес изготовителя:

Россия, 140187, Московская область, г. Жуковский, ул. Королева, д.2.

## 2. Назначение и область применения

Кровельная воронка HL62BH для эксплуатируемой кровли, с диаметром выпускного патрубка: /7 – DN75, /1 – DN110, /2 – DN125, /5 – DN160 предназначена для отвода дождевой и талой воды с плоских кровель во внутренний водосток дождевой канализации.

Продукция сертифицирована в соответствии с системой сертификации ГОСТ Р Госстандарт России.

## 3. Общие сведения

Кровельная воронка с вертикальным выпуском, с надставным элементом из ПП и решеткой из нержавеющей стали для предотвращения попадания в дождевую канализацию веток, листьев и других посторонних предметов, с «фартуком» из гидроизоляционного полимербитумного полотна.

## 3. Комплектность поставки

- 3.1. Надставной элемент из ПП с решеткой из нержавеющей стали 150x150 мм.
- 3.2. Дренажный фланец для надставного элемента.
- 3.3. Профилированный фланец из нержавеющей стали для механического крепления (зажима) гидроизоляции (пароизоляции).
- 3.4. Набор для крепежа профилированного фланца: барашковая гайка для ручной затяжки, шестигранная гайка и шайба из нержавеющей стали (по 6 шт.). Максимальный момент затяжки гаек указан в п. 5.2.
- 3.5. Корпус воронки из ПП с «фартуком» из полимербитумного полотна 500x500 мм.
- 3.6. Плоский листвоуловитель HL170.
- 3.7. Монтажная заглушка.

## 4. Устройство и технические характеристики

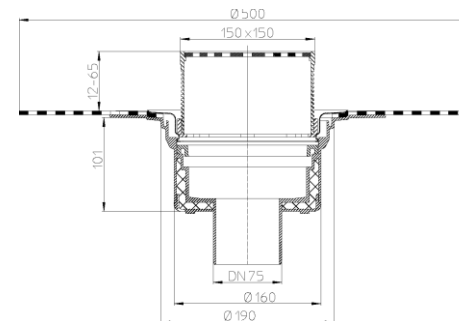


Рис. 1. Кровельная воронка HL62BH/7.

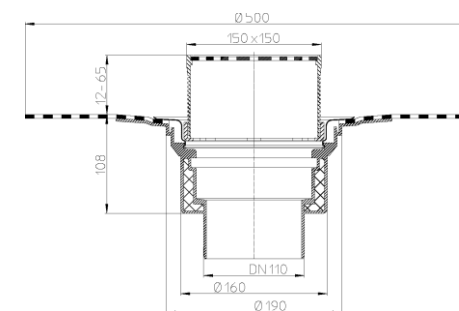


Рис. 2. Кровельная воронка HL62BH/1.

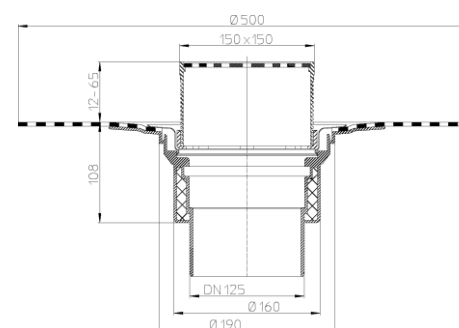


Рис. 3. Кровельная воронка HL62BH/2.

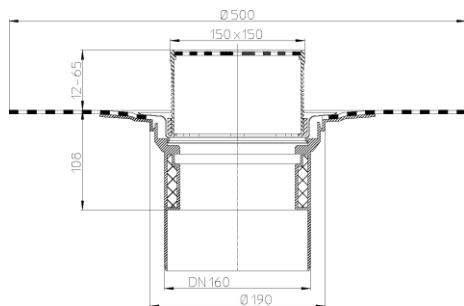


Рис. 4. Кровельная воронка HL62BH/5.

Присоединительные размеры	Пропускная способность	Вес
DN75	6,0 л/с	2 550 г
DN110	6,0 л/с	2 530 г
DN125	6,0 л/с	2 520 г
DN160	6,0 л/с	2 560 г

Максимальна нагрузка	150 кг
Рабочая температура	от -50 до +100 °С
Срок службы	не менее 50 лет

## 6. Монтаж

6.1. Корпус воронки жестко закрепить на несущей конструкции. Для этого отгибаются края гидроизоляционного «фартука», чтобы получить доступ к четырем крепежным отверстиям на корпусе воронки.

6.2. Слой гидроизоляции (пароизоляции) – наплавляемый материал на битумной основе сваривается пламенем пропановой горелки или горячим воздухом с гидроизоляционным «фартуком» воронки с перекрытием 100-150 мм.

6.3. Выпускной патрубок воронки HL62BH предназначен для соединения с любой канализационной раструбной трубой из ПВХ или ПП (REHAU, WAVIN и т.д.). Если для ливневой канализации применяются стальная или чугунная безраструбная труба (SML), необходимо использовать переходник с ПП/ПВХ на чугун/сталь, например: DN75 – HL9/7, DN110 – HL9/1 и т.п.

6.4. До завершения монтажных работ, для исключения попадания посторонних предметов в ливнесток, в корпус воронки установить плоский листоуловитель HL170. При установке надставного элемента он удаляется, в корпус воронки устанавливается дренажный фланец, затем монтируется надставной элемент, который можно подрезать в

зависимости от необходимой высоты, или нарастить с помощью удлинителя HL350.

6.5. При необходимости создания двух и более слоев пароизоляции/гидроизоляции, отвода воды с нескольких уровней, при применении воронок на утепленных, инверсионных, эксплуатируемых, «зеленых» кровлях, необходимо использовать дополнительные элементы: HL65(H)(P)(F); HL350.0; HL350.1H; HL350; HL160; HL66 и т.д. Это позволит решить проблему отвода воды с кровли любой конструкции вне зависимости от состава кровельного «пирога».

*Примечание – примеры использования кровельных воронок в кровельных «пирогах» различного наполнения находятся в СТО 00269682-001-2019 «Применение кровельных воронок марки HL фирм «HL HUTTERER&LECHNER GmbH (Австрия) и ООО «ХЛ-РУС» (Россия) для внутреннего водостока» и в «Альбоме типовых решений. Применение кровельных воронок «HL Hutterer & Lechner GmbH» для внутреннего водостока».*

*СТО 00269682-001-2019 и «Альбом типовых решений» находятся на сайте [www.hlrus.com](http://www.hlrus.com).*

**ВНИМАНИЕ:** В ряде случаев для выполнения требований Федерального закона №123-ФЗ «Технический регламент о требованиях пожарной безопасности» при монтаже кровельной воронки HL62BH необходимо применение противопожарной муфты HL850 (для HL62H/7) или HL870 (для HL62H/1). Подробнее требования по обязательному применению противопожарных муфт рассматриваются в разделе 2 «Технические требования» ТУ 22.21-005-00269682-2018 «Противопожарные муфты HL840, HL850, HL860, HL870».

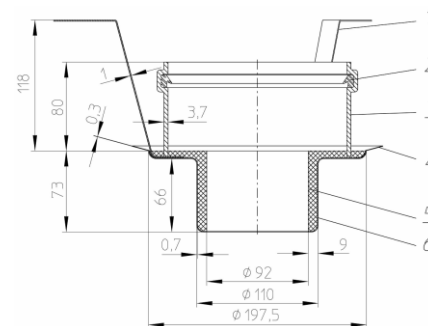


Рис. 5. Противопожарная муфта HL850 для кровельной воронки HL62BH/7.

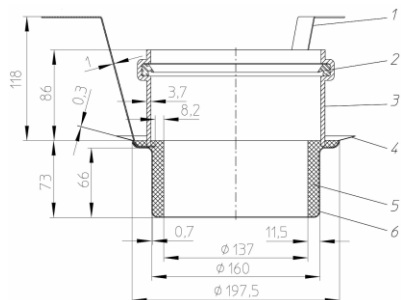


Рис. 6. Противопожарная муфта HL870 для кровельной воронки HL62BH/1.

### 7. Качество продукции

Кровельная воронка изготовлена в соответствии с ТУ 22.21.-006-00269682-2019 (сертификат соответствия РОСС RU.32748.04ЭП30.ОС16.00072), а также соответствует Единым санитарно-эпидемиологическим и гигиеническим требованиям к товарам, подлежащим санитарно-эпидемиологическому надзору (контролю) утв. Решением Комиссии таможенного союза №299 от 28.05.2010 (глава II, раздел 3) (экспертное заключение №2246Г/2017).

### 8. Условия эксплуатации

Не допускаются удары и другие действия, приводящие к механическим или термическим повреждениям корпуса кровельной воронки.

### 9. Упаковка, транспортировка и хранение

9.1. Кровельная воронка упакована в картонную коробку 180x385x385 мм.

9.2. Кровельные воронки разрешается перевозить крытыми транспортными средствами любого вида согласно правилам перевозки грузов, действующими на каждом виде транспорта

9.3. Кровельные воронки следует хранить в неотапливаемых складских помещениях в условиях, исключающих вероятность механических повреждений, или в отапливаемых складах не ближе 1 м от отопительных приборов с соблюдением мер защиты от воздействия прямых солнечных лучей.

### 10. Гарантия

Гарантия на изделие составляет 24 месяца со дня продажи.

### 11. Дата изготовления

Дата изготовления указана на этикетке упаковочной коробки.

*Производитель оставляет за собой право без предварительного уведомления покупателя вносить изменения в конструкцию, комплектацию или технологию изготовления изделия с целью улучшения его свойств.*

### Изготовитель

ООО «ХЛ-РУС», Россия, 140187, Московская область, г. Жуковский, ул. Королева, д. 2. Т. + (498) 479-5875 [www.hlrus.com](http://www.hlrus.com), [www.xl-рус.рф](http://www.xl-рус.рф)