

**Сифон для умывальников  
HL135**

**Паспорт  
и руководство по эксплуатации**



## 1. Назначение

Сифон предназначен для отвода в канализацию сточных вод от умывальника.

## 2. Описание

Сифон для отведения стоков в систему канализации, с гидрозатвором высотой 50мм с регулируемой высотой патрубка, с соединительной резьбой 5/4", с выдвижной прочисткой-грязесборником, с вращающимся выходным коленом и с декоративной розеткой.

## 3. Комплектность поставки

1. Вертикальный патрубок DN32 с накидной гайкой 5/4" из ПП
2. Корпус сифона из ПП
3. Декоративная розетка из ПЭ

## 4. Технические характеристики

Присоединительные размеры

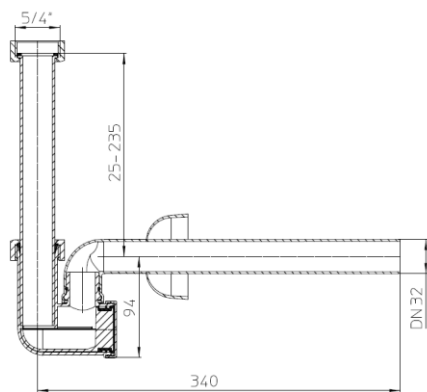
вход вертикальный:  
труба DN32, резьбовое  
соединение 5/4" с плоской  
уплотнительной прокладкой.  
выпуск горизонтальный:  
DN32 или DN40

Выпуск DN32                      Выпуск DN40

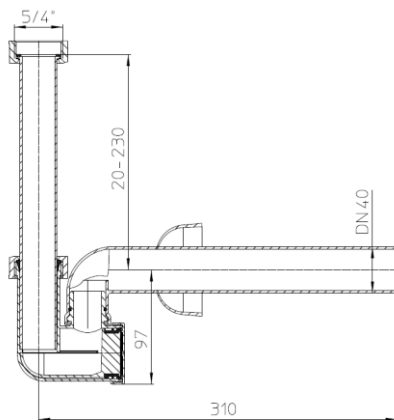
Вес                                      0,215 кг                      0,220 кг

Срок службы                      не менее 50 лет

Рабочий диапазон температуры стоков                      от 0 до 100°C



**HL135/32**



**HL135/40**

## 5. Качество продукции

Сифон соответствует требованиям ГОСТ 23289-2016 (сертификат соответствия № РОСС АТ.НА39.Н01221), а также соответствует Единым санитарно-эпидемиологическим и гигиеническим требованиям к товарам, подлежащим санитарно-эпидемиологическому надзору (контролю) утв. Решением Комиссии таможенного союза №299 от 28.05.2010 (глава II, раздел 3) (экспертное заключение №2246г/2017).

## 6. Условия эксплуатации

Не допускаются удары и другие воздействия, приводящие к механическим или термическим повреждениям корпуса сифона.

## 7. Упаковка.

Мешок из ПЭ                                      1 шт.  
Картонная коробка 260x250x410 мм.                      10 шт.

## 8. Гарантия

Гарантия на изделие составляет 12 месяцев со дня продажи.

*Производитель оставляет за собой право без предварительного уведомления покупателя вносить изменения в конструкцию, комплектацию или технологию изготовления изделия с целью улучшения его свойств.*

## 9. Дата изготовления

Дата изготовления указана на этикетке упаковочной коробки.

## 10. Адрес предприятия-изготовителя

**HL Hutterer & Lechner GmbH**

2325 Himberg, Brauhausgasse 3-5

**Österreich (Austria)**

Tel.: 0043/(0) 22 35/862 91-0, Fax DW 52

[www.hutterer-lechner.com](http://www.hutterer-lechner.com)

[www.hl.at](http://www.hl.at)