

3. Технические данные

Срок службы:	не менее 50 лет	
Материал:	корпус	ПП
	решетка	нержавеющая сталь
	заглушка	ПП
	переходник	ПП
	Присоединительный размер	Вес
HL98	DN110	0,920 кг
HL98SML	DN100	1,110 кг
HL98/50(75)	DN50(75)	0,995 кг
Диапазон рабочих температур:	от – 50 до + 100 °С	
Максимальная разрешенная нагрузка	1,5 т	

4. Условия эксплуатации

Не допускаются удары и другие воздействия, приводящие к механическим или термическим повреждениям прочистки-ревизии.

5. Качество продукции

Прочистка-ревизия HL98 соответствует требованиям ГОСТ 23289-2016 (сертификат соответствия № РОСС АТ.НА39.Н01221), а также соответствует Единым санитарно-эпидемиологическим и гигиеническим требованиям к товарам, подлежащим санитарно-эпидемиологическому надзору (контролю) утв. Решением Комиссии таможенного союза №299 от 28.05.2010 (глава II, раздел 3) (экспертное заключение №2246г/2017).

6. Упаковка

Картонная коробка 176x101x153 мм.

7. Гарантия

Гарантия на изделие составляет 12 месяцев со дня продажи.

Производитель оставляет за собой право без предварительного уведомления покупателя вносить изменения в конструкцию, комплектацию или технологию изготовления изделия с целью улучшения его свойств.

8. Дата изготовления

Дата изготовления указана на этикетке упаковочной коробки.

9. Адрес предприятия-изготовителя

HL Hutterer & Lechner GmbH
2325 Himberg, Brauhausgasse 3-5
Österreich (Austria)
Tel.: 0043/(0) 22 35/862 91-0, Fax DW 52
www.hutterer-lechner.com, www.hl.at

Прочистки-ревизии для прочистки канализационных магистралей

HL98, HL98SML, HL98/50(75)

Паспорт и руководство по эксплуатации



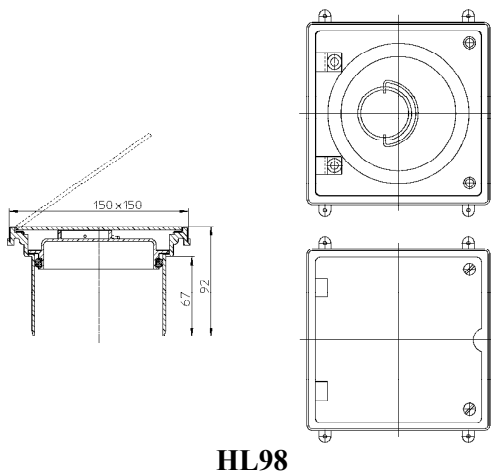
1. Назначение

Прочистка-ревизия серии HL98 применяется для организации доступа в горизонтальные и вертикальные канализационные магистрали при скрытой прокладке канализационных труб, при необходимости их обслуживания и чистки.

2. Комплектность поставки

2.1. HL98

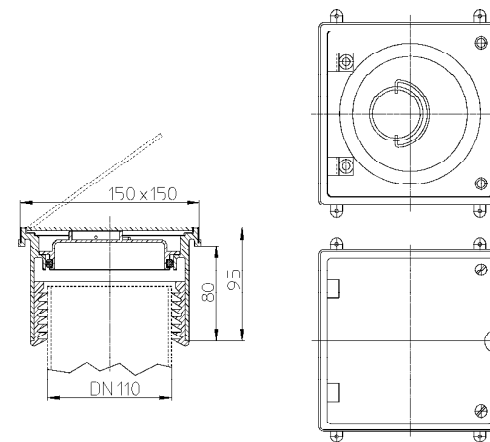
1. Корпус ревизии из ПП с выходом DN110, с подрамником 150x150мм с монтажными проушинами для крепления, с декоративной крышкой из нержавеющей стали.
2. Заглушка из ПП с ручкой и резиновой прокладкой.
3. Винт, для фиксации декоративной крышки из нержавеющей стали в закрытом состоянии, - 2 штуки.



HL98

2.2. HL98SML

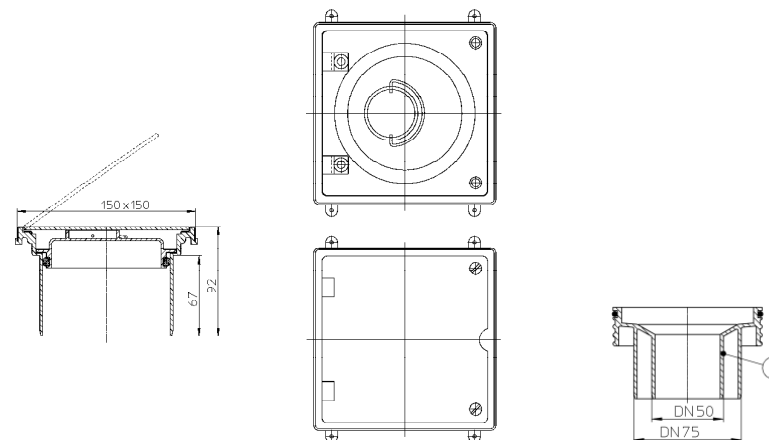
1. Корпус ревизии из ПП с многоязычковой эластичной манжетой для соединения с безраструбной чугунной трубой DN100, с подрамником 150x150мм с монтажными проушинами для крепления, с декоративной крышкой из нержавеющей стали.
2. Заглушка из ПП с ручкой и резиновой прокладкой.
3. Винт, для фиксации декоративной крышки из нержавеющей стали в закрытом состоянии, - 2 штуки.



HL98SML

2.3. HL98/50(75)

1. Переходник DN110/50(75)
2. Корпус ревизии из ПП с выходом DN110, с подрамником 150x150мм с монтажными проушинами для крепления, с декоративной крышкой из нержавеющей стали.
3. Заглушка из ПП с ручкой и резиновой прокладкой.
4. Винт, для фиксации декоративной крышки из нержавеющей стали в закрытом состоянии, - 2 штуки.



HL98/50(75)