

6. Качество продукции

Трап соответствует требованиям ГОСТ 23289-2016 (сертификат соответствия РОСС RU.32748.04ЭП30.ОС16.00073), а также соответствует Единым санитарно-эпидемиологическим и гигиеническим требованиям к товарам, подлежащим санитарно-эпидемиологическому надзору (контролю) утв. Решением Комиссии таможенного союза №299 от 28.05.2010 (глава II, раздел 3) (экспертное заключение №2246г/2017).

7. Условия эксплуатации

Не допускаются удары и другие воздействия, приводящие к механическим или термическим повреждениям трапа и решетки.

8. Упаковка

Картонная коробка 175x292x392 мм.

9. Гарантия

Гарантия на изделие составляет 24 месяца со дня продажи.

Производитель оставляет за собой право без предварительного уведомления покупателя вносить изменения в конструкцию, комплектацию или технологию изготовления изделия с целью улучшения его свойств.

10. Дата изготовления

Дата изготовления указана на этикетке упаковочной коробки.

Изготовитель

HL Hutterer & Lechner GmbH

2325 Himberg, Brauhausgasse 3-5

Österreich (Austria)

Tel.: 0043/(0) 22 35/862 91-0, Fax DW 52

www.hutterer-lechner.com



Трап для балконов и террас

HL5100THG

Паспорт



1. Назначение

Трап предназначен для отвода в дождевую канализацию дождевой и талой воды с балконов и террас.

2. Описание

Трап с горизонтальным выпуском DN75, корпусом из ПП, с надставным элементом из ПП с подрамником из чугуна и решеткой из чугуна, с механическим запахозапирающим устройством из ABS.

3. Комплектность поставки

1. Корпус трапа из ПП с гидроизоляционным полимербитумным полотном 500x500 мм и горизонтальным выпуском DN75, с планками для фиксации надставного элемента.
2. Надставной элемент из ПП с подрамником из чугуна 190x190 мм, с резиновым уплотнительным кольцом.
3. Решетка 175x175 мм из чугуна.
4. Грязеуловитель из ПП
5. Механическое запахозапирающее устройство из ABS.

4. Устройство и технические характеристики

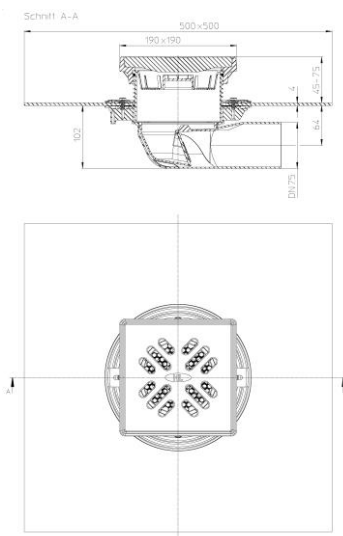


Рис. 1. Трап HL5100THG.

Пропускная способность	2,90 л/с
Вес	14,172 кг
Максимальная разрешенная нагрузка	до 15 т
Срок службы	не менее 50 лет

5. Особенности монтажа

- 5.1. Корпус трапа точно позиционировать по месту и по высоте, а также выровнять по горизонтали в двух плоскостях.
 - 5.2. Проконтролировать уклон отводящего трубопровода.
 - 5.3. При размещении отводящего трубопровода в слое теплоизоляции необходимо учитывать, расположение границы промерзания утеплителя в зависимости от климатических условий в месте строительства объекта. Если выпуск трапа находится выше границы промерзания, то, для предотвращения образования ледяных пробок в выпускном патрубке трапа, необходимо применять комплект для электрообогрева HL155. Также, если расстояние от трапа до вертикального стояка превышает 1 метр, рекомендуется обогревать и горизонтальную магистраль.
- П. 5.3. имеет очень существенное значение! В случае образования ледяной пробки в выпускном патрубке трапа, лед будет сохраняться очень долго, т.к. теплоизоляция будет выполнять роль термоса, вследствие чего вода с кровли отводиться не будет, что неизбежно приведет к протечкам. Замена трапа или ремонт горизонтальной магистрали более дорог, чем ремонт трапа с вертикальным выпуском из-за необходимости вскрывать значительно большую площадь кровли.
- П р и м е ч а н и е** – отводящий трубопровод необходимо поместить внутри утеплителя для труб соответствующего диаметра. Это делается для предотвращения образования конденсата на наружной поверхности трубы при отведении дождевой и талой воды с кровли.
- 5.4. Уложить теплоизоляционный слой кровли.
 - 5.5. Уложить на теплоизоляцию разделительный слой.
 - 5.6. Залить Ц/П стяжку без смещения корпуса трапа.
 - 5.7. Слой гидроизоляции – наплавляемый материал на битумной основе сваривается пламенем пропановой горелки или горячим воздухом с гидроизоляционным «фартуком» корпуса трапа с перехлестом 100-150 мм.
 - 5.8. Выпускной патрубок трапа HL5100THG предназначен для соединения с любой канализационной раструбной трубой из ПВХ или ПП (REHAU, WAVIN и т.д.). Если для ливневой канализации применяются стальная или чугунная безраструбная труба (SML), необходимо использовать переходник с ПП/ПВХ на Чугун/Сталь.
 - 5.9. При необходимости создания двух и более слоев пароизоляции/гидроизоляции, отвода воды с нескольких уровней, необходимо использовать дополнительные элементы: HL 8500(H), HL 3400 и HL150. Это позволит решить проблему отвода воды с покрытия любой конструкции вне зависимости от его состава.
 - 5.10. Высота надставного элемента трапа регулируется от 45 до 80 мм (подрезается по высоте стяжки). При необходимости увеличить высоту применяются удлинители HL3400.
 - 5.11. До завершения монтажных работ, для исключения попадания посторонних предметов в систему канализации, в корпус трапа устанавливается плоский листвоуловитель (идёт в комплекте). Перед установкой надставного элемента, который подрезается в зависимости от необходимой высоты, он удаляется.