

**Сифон для умывальника  
HL132**

**Паспорт  
и руководство по эксплуатации**



## 1. Назначение

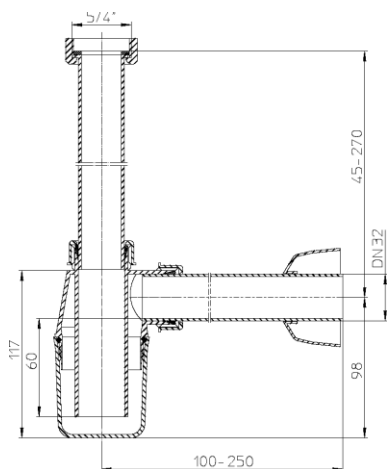
Сифон предназначен для отвода в канализацию сточных вод от умывальника.

## 2. Описание

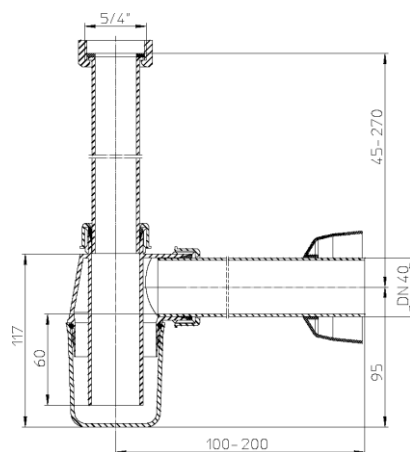
Сифон для отведения стоков в систему канализации, с гидрозатвором высотой 60 мм, регулируемой высотой патрубка с соединительной резьбой 5/4", с выпускным коленом регулируемой длины и декоративной розеткой.

## 3. Комплектность поставки

1. Вертикальный патрубок DN32 с накидной гайкой 5/4" из ПП
2. Корпус сифона из ПП
3. Выпускной патрубок DN32 или DN40 из ПП
4. Декоративная розетка из ПЭ.



**HL132/30**



**HL132/40**

## 4. Технические характеристики

Присоединительные размеры

вход вертикальный:  
резьбовое соединение 5/4" с  
плоской уплотнительной  
прокладкой.  
выпуск горизонтальный:  
DN32 или DN40

Выпуск DN32	Выпуск DN40
0,200 кг	0,195 кг
не менее 50 лет	

Вес

Срок службы

Рабочий диапазон температуры стоков от 0 до 95°C(\*)

(\*) Сифон HL132 позволяет отводить в канализацию стоки с температурой до 100°C, при условии, что её воздействие имеет кратковременный характер (100-200 литров жидкости с температурой не более 100°C).

## 5. Качество продукции

Сифон соответствует требованиям ГОСТ 23289-2016 (сертификат соответствия РОСС RU.32748.04ЭП30.ОС16.00073а также соответствует Единым санитарно-эпидемиологическим и гигиеническим требованиям к товарам, подлежащим санитарно-эпидемиологическому надзору (контролю) утв. Решением Комиссии таможенного союза №299 от 28.05.2010 (глава II, раздел 3) (экспертное заключение №2246г/2017).

## 6. Условия эксплуатации

Не допускаются удары и другие воздействия, приводящие к механическим или термическим повреждениям сифона.

## 7. Упаковка

Мешок из ПЭ	1 шт.
Картонная коробка 560x600x800 мм.	100 шт.

## 8. Гарантия

Гарантия на изделие составляет 24 месяца со дня продажи.

*Производитель оставляет за собой право без предварительного уведомления покупателя вносить изменения в конструкцию, комплектацию или технологию изготовления изделия с целью улучшения его свойств.*

## 9. Дата изготовления

Дата изготовления указана на этикетке упаковочной коробки.

## Адрес предприятия-изготовителя

**HL Hutterer & Lechner GmbH**

2325 Himberg, Brauhausgasse 3-5

**Österreich (Austria)**

Tel.: 0043/(0) 22 35/862 91-0, Fax DW 52

[www.hl.at](http://www.hl.at)