

надзору (контролю) утв. Решением Комиссии таможенного союза №299 от 28.05.2010 (глава II, раздел 3) (экспертное заключение №2246г/2017).

7. Условия эксплуатации

Не допускаются удары и другие действия, приводящие к механическим или термическим повреждениям кровельной воронки.

8. Упаковка

Картонная коробка 385x385x180 мм.

9. Гарантия

Гарантия на изделие составляет 24 месяца со дня продажи.

10. Дата изготовления

Дата изготовления указана на этикетке упаковочной коробки.

Производитель оставляет за собой право без предварительного уведомления покупателя вносить изменения в конструкцию, комплектацию или технологию изготовления изделия с целью улучшения его свойств.

Изготовитель

ООО «ХЛ-РУС», Россия, 140187, Московская область, г. Жуковский, ул. Королева, д. 2. т. + (498) 479-5875 www.hlrus.com, www.xл-рус.рф



Общество с ограниченной ответственностью «ХЛ-РУС»

140187, Московская область,
г. Жуковский, ул. Королева, д.2.
Тел.: +7 (498) 479-58-75, +7 (985) 211-6864

Email: zavod@hlrus.com

www.hlrus.com

www.xл-рус.рф

Кровельная воронка

HL62B/7

HL62B/1

HL62B/2

HL62B/5

Паспорт качества и руководство по эксплуатации



1. Назначение

Кровельная воронка HL62B для эксплуатируемой кровли, с диаметром выпускного патрубка: /7 – DN75, /1 – DN110, /2 – DN125, /5 – DN160, предназначена для отвода дождевой и талой воды с плоских кровель во внутренний водосток дождевой канализации.

2. Описание

Кровельная воронка с вертикальным выпуском, с надставным элементом из ПП и решеткой из нержавеющей стали для предотвращения попадания в дождевую канализацию веток, листья и других посторонних предметов, с зажимным профилированным фланцем из нержавеющей стали.

3. Комплектность поставки

- 3.1. Надставной элемент из ПП с решеткой из нержавеющей стали 150x150 мм.
- 3.2. Дренажный фланец для надставного элемента.
- 3.3. Профилированный фланец из нержавеющей стали для механического крепления (зажима) гидроизоляции (пароизоляции).
- 3.4. Набор для крепежа профилированного фланца: барашковая гайка для ручной затяжки, шестигранная гайка и шайба из нержавеющей стали (по 6 шт.). Максимальный момент затяжки гаек указан в п. 5.2.
- 3.5. Корпус воронки из ПП с жестко закреплёнными стальными посадочными штифтами (6 шт.).
- 3.6. Плоский листвоуловитель HL170.
- 3.7. Монтажная заглушка.

4. Устройство и технические характеристики

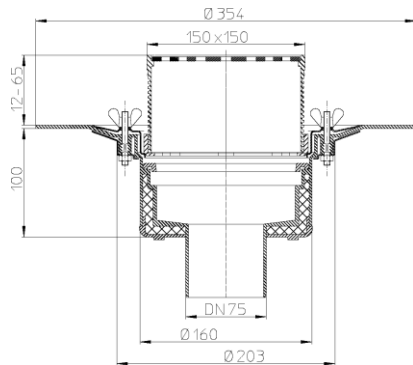


Рис. 1. Кровельная воронка HL62B/7.

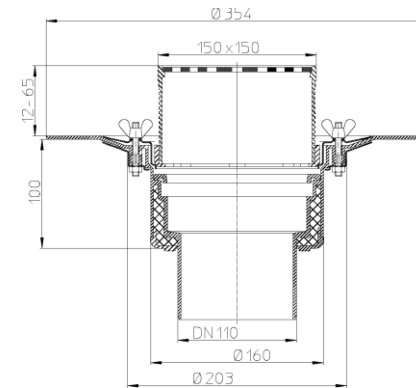


Рис. 2. Кровельная воронка HL62B/1.

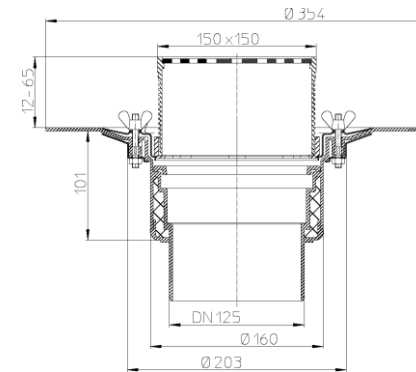


Рис. 3. Кровельная воронка HL62B/2.

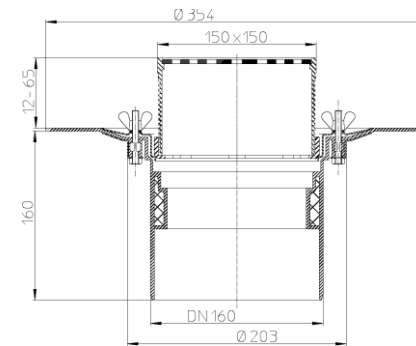


Рис. 4. Кровельная воронка HL62B/5.

Присоединительные размеры	Пропускная способность	Вес
DN75	6,0 л/с	2 250 г
DN110	6,0 л/с	2 410 г
DN125	6,0 л/с	2 220 г
DN160	6,0 л/с	2 260 г

Максимальная разрешенная нагрузка 300 кг
 Рабочая температура от -50 до +100 °С
 Срок службы не менее 50 лет

5. Особенности монтажа

- 5.1. Корпус воронки жестко закрепить на несущей конструкции.
- 5.2. Слой гидроизоляции (пароизоляции) - зажать профилированным фланцем с помощью барашковой гайки для ручной затяжки или с помощью шестигранной резьбовой гайки (*момент затяжки гаек - 13Нм*).
- 5.3. Выпускной патрубок воронки HL62B предназначен для соединения с любой канализационной раструбной трубой из ПВХ или ПП (REHAU, WAVIN и т.д.). Если для ливневой канализации применяются стальная или чугунная безраструбная труба (SML), необходимо использовать переходник с ПП/ПВХ на чугун/сталь, например: DN75 – HL9/7, DN110 – HL9/1 и т.п.
- 5.4. До завершения монтажных работ, для исключения попадания посторонних предметов в ливнесток, в корпус воронки установить плоский листоуловитель HL170. При установке надставного элемента он удаляется, в корпус воронки устанавливается дренажный фланец, затем монтируется надставной элемент, который можно подрезать в зависимости от необходимой высоты, или нарастить с помощью удлипителя HL350.
- 5.5. При необходимости создания двух и более слоев пароизоляции/гидроизоляции, отвода воды с нескольких уровней, при применении воронок на утепленных, инверсионных, эксплуатируемых, «зеленых» кровлях, необходимо использовать дополнительные элементы: HL65(H)(P)(F); HL350.0; HL350.1H; HL350; HL160; HL66 и т.д. Это позволит решить проблему отвода воды с кровли любой конструкции вне зависимости от состава кровельного «пирога».

Примечание – примеры использования кровельных воронок в кровельных «пирогах» находятся в «Альбоме типовых решений. Применение кровельных воронок «HL Hutterer & Lechner GmbH» для внутреннего водостока» и в СТО 00269682-001-2019 «Применение кровельных воронок марки HL фирм «HL HUTTERER & LECHNER GmbH» (Австрия) И ООО «ХЛ-РУС» (Россия) для внутреннего водостока» на сайте www.hlrus.com.

ВНИМАНИЕ: В ряде случаев для выполнения требований Федерального закона №123-ФЗ «Технический регламент о требованиях пожарной безопасности» при монтаже кровельной воронки HL62B необходимо применение противопожарной муфты HL850 (для HL62B/7) или HL870 (для HL62B/1). Подробнее требования по обязательному применению противопожарных муфт рассматриваются в разделе 8 «Противопожарная защита» СТО 00269682-001-2019 «Применение кровельных воронок марки HL фирм «HL HUTTERER & LECHNER GmbH» (Австрия) И ООО «ХЛ-РУС» (Россия) для внутреннего водостока». СТО 00269682-001-2019 находится на сайте www.hlrus.com.

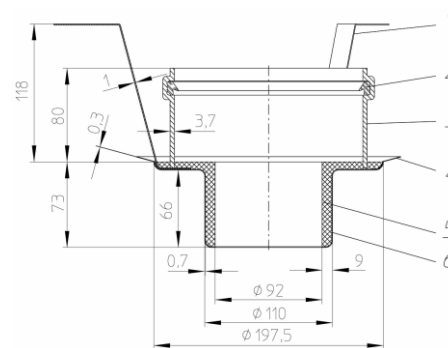


Рис. 5. Противопожарная муфта HL850 для кровельной воронки HL62B/7.

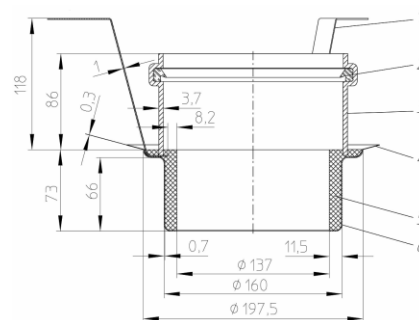


Рис. 6. Противопожарная муфта HL870 для кровельной воронки HL62B/1.

6. Качество продукции

Воронка изготовлена в соответствии с ТУ 22.21.-006-00269682-2019 (сертификат соответствия РОСС RU.32748.04ЭП30.ОС16.00072), а также соответствует Единым санитарно-эпидемиологическим и гигиеническим требованиям к товарам, подлежащим санитарно-эпидемиологическому