



Капельная воронка HL20

Паспорт и руководство по эксплуатации



1. Назначение

Капельная воронка предназначена для отвода в канализацию с разрывом струи конденсата от кондиционеров и фанкойлов, горячей воды от накопительных водонагревателей при срабатывании предохранительных клапанов групп безопасности, стоков от санитарно-технических приборов в предприятиях общественного питания.

2. Описание

Капельная воронка для отведения стоков в систему канализации с разрывом струи.

3. Комплектность поставки:

1. Фиксатор для крепления отводящей трубы
2. Корпус воронки

4. Технические характеристики

Присоединительные размеры	Выпуск вертикальный 6/4"
Вес	0,115 кг
Срок службы	не менее 50 лет
Рабочий диапазон температуры стоков	от 0 до 100°C

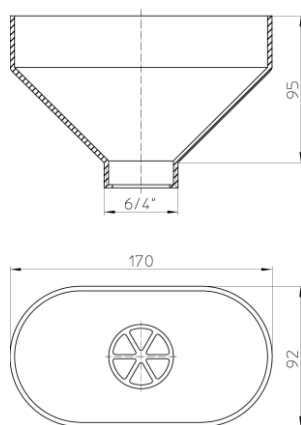


Рис 1. HL20

5. Особенности применения и монтажа

5.1. Капельная воронка применяется согласно СП 30.13330.2020 п. 18.12 «Присоединение отводящих трубопроводов от вентиляционного оборудования (воздухоохладителей, камер орошения, сплит-систем, водонагревателей и аналогичного оборудования) следует

предусматривать присоединение с разрывом струи через гидрозатворы или устройства, препятствующие проникновению запаха в помещении».

5.2. Выпуск капельной воронки может соединяться с сифонами серии HL100(G), имеющими на входном патрубке накидную гайку 6/4", либо с сифоном HL136.3 с использованием переходника HL12.3 (6/4"x5/4"), т.к. входной патрубок HL136.3 имеет накидную гайку 5/4".

6. Качество продукции

Капельная воронка соответствует требованиям ГОСТ 23289-2016 (сертификат соответствия № РОСС АТ.НА39.Н01221), а также соответствует Единым санитарно-эпидемиологическим и гигиеническим требованиям к товарам, подлежащим санитарно-эпидемиологическому надзору (контролю) утв. Решением Комиссии таможенного союза №299 от 28.05.2010 (глава II, раздел 3) (экспертное заключение №2246г/2017).

7. Условия эксплуатации

Не допускаются удары и другие воздействия, приводящие к механическим или термическим повреждениям воронки.

8. Упаковка

Мешок из ПЭ	1 шт.
Картонная коробка 1000x800x1200 мм.	500 шт.

9. Гарантия

Гарантия на изделие составляет 12 месяцев со дня продажи.

Производитель оставляет за собой право без предварительного уведомления покупателя вносить изменения в конструкцию, комплектацию или технологию изготовления изделия с целью улучшения его свойств.

10. Дата изготовления

Дата изготовления указана на этикетке упаковочной коробки.

Изготовитель

HL Hutterer & Lechner GmbH

2325 Himberg, Brauhausgasse 3-5

Österreich (Austria)

Tel.: 0043/(0) 22 35/862 91-0, Fax DW 52

www.hutterer-lechner.com