



**Душевой лоток HL50FU (HL50FU.0)**

**Паспорт**



## 1. Назначение

Душевой лоток HL50FU предназначен для установки в душевые помещения и отвода в канализацию сточных вод с уровня пола.

## 2. Описание

Корпус душевого лотка предназначен для линейного отведения воды, с сифоном с высотой гидрозатвора 24 мм \*, горизонтальным выпуском для подключения канализационной трубы, монтажными регулировочными винтами со звукопоглощающим уплотнением. Монтажная поверхность лотка имеет специальное исполнение для надежного соединения с гидроизоляцией.

\* Корпуса лотков длиной от 600 до 800 мм комплектуются одним сифоном, длиной от 900 мм до 1300 мм комплектуются одним или двумя сифонами (под заказ), длиной от 1400 мм до 2100 мм комплектуются двумя сифонами.

Решетка лотка выполнена из нержавеющей стали.

## 3. Комплектация

### 3.1. Корпус лотка HL50FU.0.

3.1.1 Корпус душевого лотка из нержавеющей стали, с вертикальными шпильками на внутренней поверхности лотка для установки регулировочных винтов решетки, с сифоном из ПП, с горизонтальным выпуском DN50.

3.1.2. Набор для изменения высоты монтажа и фиксации: 4 регулировочные опоры, комплект для фиксации опор (дюбеля, саморезы, шайбы, крепежные уголки), монтажные заглушки.

3.1.3. Регулировочные винты для изменения высоты решетки.

3.1.4. Монтажные шаблоны для правильной выкладки напольной плитки.

3.1.5. Монтажный ключ из ПП для вынимания решетки.

3.2. Декоративная решетка из нержавеющей стали. Подбирается отдельно. См. п.6.

## 4. Технические характеристики

Артикул	Присоединительные размеры	
HL50FU.0	DN50	
Пропускная способность	с одним сифоном	0,46л/с
	с двумя сифонами	0,82 л/с
Максимальная разрешенная нагрузка		300 кг
Температура отводимой жидкости		до 100°C
Срок службы		не менее 50 лет

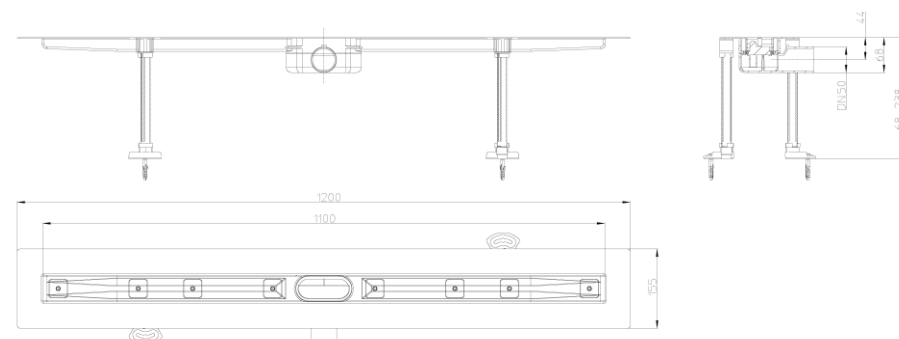


Рис. 1. Корпус лотка HL50FU.0/120.

## 5. Особенности монтажа

5.1. Корпус лотка с установленной монтажной заглушкой из ДВП устанавливается на выбранное место.

Высота корпуса душевого лотка регулируется от 68 до 238 мм (регулируемые опоры подрезаются по высоте). Таким образом определяем высоту лотка, при котором создается уклон к нему не менее 2%.

**ВАЖНО:** перед подрезанием регулировочных опор необходимо проверить правильность установки лотка строительным уровнем в двух плоскостях.

5.2. Корпус лотка жестко закрепляется на плите или бетонном основании.

5.3. Выпуск корпуса HL50FU.0 подключается к системе канализации.

5.4. Вокруг корпуса лотка заливается стяжка (с уклоном не менее 2%) вровень с верхней частью корпуса лотка.

**ВАЖНО:** при заливке стяжки необходимо соблюдать осторожность, чтобы не сместить корпус лотка.

5.5. Снимается монтажная заглушка из ДВП, находящаяся на корпусе лотка.

5.6. В корпус лотка устанавливается заглушка из пенополистирола.

5.7. Стыки корпуса лотка и стяжки, стяжки и поверхности пола проклеиваются специальной герметизирующей лентой (не идет в комплекте).

5.8. На всю поверхность пола душевой наносится гидроизоляция.

5.9. Из корпуса лотка удаляется заглушка из пенополистирола. На её место устанавливаются монтажные шаблоны для выравнивания края напольной плитки.

5.10. На поверхность пола душевой наносится плиточный клей и укладывается облицовочная плитка.

5.11. Из корпуса лотка вынимаются монтажные шаблоны для плитки и вставляется сифон.

5.12. На шпильки в корпусе лотка устанавливаются регулировочные винты решетки и подгоняются по высоте. Обязательно проверяется горизонтальность поверхности регулировочных винтов.

5.13. Декоративная решетка устанавливается в корпус лотка.

## 6. Типы решеток

Для окончательного монтажа с корпусом HL50FU.0 используется разные типы декоративных решеток из нержавеющей стали.

### 6.1. HL050S – решетка серии «Стандарт» с матовой поверхностью, для напольной плитки толщиной 2-16 мм (включая плиточный клей).

Артикул	Материал	Размер	Поверхность	Вес
050S/60	нержавеющая сталь	500x40x18 мм	матовая	410 г.
050S/70	нержавеющая сталь	600x40x18 мм	матовая	490 г.
050S/80	нержавеющая сталь	700x40x18 мм	матовая	583 г.
050S/90	нержавеющая сталь	800x40x18 мм	матовая	672 г.
050S/100	нержавеющая сталь	900x40x18 мм	матовая	746 г.
050S/110	нержавеющая сталь	1000x40x18 мм	матовая	830 г.
050S/120	нержавеющая сталь	1100x50x18 мм	матовая	900 г.
050S/130	нержавеющая сталь	1200x40x18 мм	матовая	992 г.
050S/140	нержавеющая сталь	1300x40x18 мм	матовая	1074 г.
050S/150	нержавеющая сталь	1400x40x18 мм	матовая	1156 г.
050S/160	нержавеющая сталь	1500x40x18 мм	матовая	1238 г.
050S/170	нержавеющая сталь	1600x40x18 мм	матовая	1320 г.
050S/180	нержавеющая сталь	1700x40x18 мм	матовая	1402 г.
050S/190	нержавеющая сталь	1800x40x18 мм	матовая	1484 г.
050S/200	нержавеющая сталь	1900x40x18 мм	матовая	1566 г.
050S/210	нержавеющая сталь	2000x40x18 мм	матовая	1648 г.

### 6.2. HL050D - решетка серии «Дизайн» с матовой поверхностью, для напольной плитки толщиной 5-19 мм (включая плиточный клей).

Артикул	Материал	Размер	Поверхность	Вес
050D/60	нержавеющая сталь	500x40x18 мм	матовая	872 г.
050D/70	нержавеющая сталь	600x40x18 мм	матовая	1041 г.
050D/80	нержавеющая сталь	700x40x18 мм	матовая	1260 г.
050D/90	нержавеющая сталь	800x40x18 мм	матовая	1395 г.
050D/100	нержавеющая сталь	900x40x18 мм	матовая	1550 г.
050D/110	нержавеющая сталь	1000x40x18 мм	матовая	1757 г.
050D/120	нержавеющая сталь	1100x40x18 мм	матовая	1954 г.
050D/130	нержавеющая сталь	1200x40x18 мм	матовая	2116 г.
050D/140	нержавеющая сталь	1300x40x18 мм	матовая	2322 г.
050D/150	нержавеющая сталь	1400x40x18 мм	матовая	2528 г.
050D/160	нержавеющая сталь	1500x40x18 мм	матовая	2734 г.
050D/170	нержавеющая сталь	1600x40x18 мм	матовая	2940 г.
050D/180	нержавеющая сталь	1700x40x18 мм	матовая	3146 г.
050D/190	нержавеющая сталь	1800x40x18 мм	матовая	3352 г.
050D/200	нержавеющая сталь	1900x40x18 мм	матовая	3558 г.
050D/210	нержавеющая сталь	2000x40x18 мм	матовая	3764 г.

### 6.3. HL050I - решетка Серии «Индивидуальная» из нержавеющей стали, с матовой поверхностью, предназначена для монтажа мозаичной керамической плитки толщиной 16-30 мм (включая плиточный клей).

Артикул	Материал	Размер	Поверхность	Вес
050I/60	нержавеющая сталь	500x40x18 мм	матовая	766 г.
050I/70	нержавеющая сталь	600x40x18 мм	матовая	914 г.
050I/80	нержавеющая сталь	700x40x18 мм	матовая	1060 г.
050I/90	нержавеющая сталь	800x40x18 мм	матовая	1213 г.
050I/100	нержавеющая сталь	900x40x18 мм	матовая	1412 г.
050I/110	нержавеющая сталь	1000x40x18 мм	матовая	1488 г.
050I/120	нержавеющая сталь	1100x40x18 мм	матовая	1723 г.
050I/130	нержавеющая сталь	1200x40x18 мм	матовая	1855 г.
050I/140	нержавеющая сталь	1300x40x18 мм	матовая	2003 г.
050I/150	нержавеющая сталь	1400x40x18 мм	матовая	2151 г.
050I/160	нержавеющая сталь	1500x40x18 мм	матовая	2299 г.
050I/170	нержавеющая сталь	1600x40x18 мм	матовая	2447 г.
050I/180	нержавеющая сталь	1700x40x18 мм	матовая	2595 г.
050I/190	нержавеющая сталь	1800x40x18 мм	матовая	2743 г.
050I/200	нержавеющая сталь	1900x40x18 мм	матовая	2891 г.
050I/210	нержавеющая сталь	2000x40x18 мм	матовая	3039 г.

## 7. Качество продукции

Корпус лотка соответствует требованиям ГОСТ 23289-2016 (сертификат соответствия № РОСС АТ.НА39.Н01221), а также соответствует Единым санитарно-эпидемиологическим и гигиеническим требованиям к товарам, подлежащим санитарно-эпидемиологическому надзору (контролю) утв. Решением Комиссии таможенного союза №299 от 28.05.2010 (глава II, раздел 3) (экспертное заключение №2246Г от 15.12.2017 г.).

## 8. Условия эксплуатации

Не допускаются удары и другие действия, приводящие к механическим или термическим повреждениям корпуса лотка и решетки. Лоток не требует специального технического обслуживания. Необходимо следить за чистотой водоприёмной решетки лотка. При необходимости, сняв декоративную решетку и достав сифон из корпуса лотка, можно получить доступ к отводящей трубе для её прочистки.

**Крайне осторожно обращаться с лицевой поверхностью решетки! Не применять абразивные средства для её чистки!**

## 9. Упаковка, хранение и транспортировка

9.1. Лоток упакован в картонную коробку 185 мм x 185 мм x L.

Для лотков длиной 600-900 мм L = 1050 мм.

Для лотков длиной 900-1300 мм L = 1450 мм

Для лотков длиной 1400-2100 мм L = длина лотка + 150 мм.

9.2. Лотки разрешается перевозить крытыми транспортными средствами любого вида согласно правилам перевозки грузов, действующими на каждом виде транспорта

9.3. Лотки следует хранить в неотапливаемых складских помещениях в условиях, исключающих вероятность механических повреждений, или в отапливаемых складах не ближе 1 м от отопительных приборов с соблюдением мер защиты от воздействия прямых солнечных лучей.

## **10. Гарантия изготовителя**

Гарантия на изделие составляет 12 месяцев со дня продажи.

*Производитель оставляет за собой право без предварительного уведомления покупателя вносить изменения в конструкцию, комплектацию или технологию изготовления изделия с целью улучшения его свойств.*

### **Изготовитель:**

**HL Hutterer & Lechner GmbH**

2325 Himberg, Brauhausgasse 3-5

Österreich (Austria)

Tel.: 0043/(0) 22 35/862 91-0, Fax DW 52

[www.hutterer-lechner.com](http://www.hutterer-lechner.com)