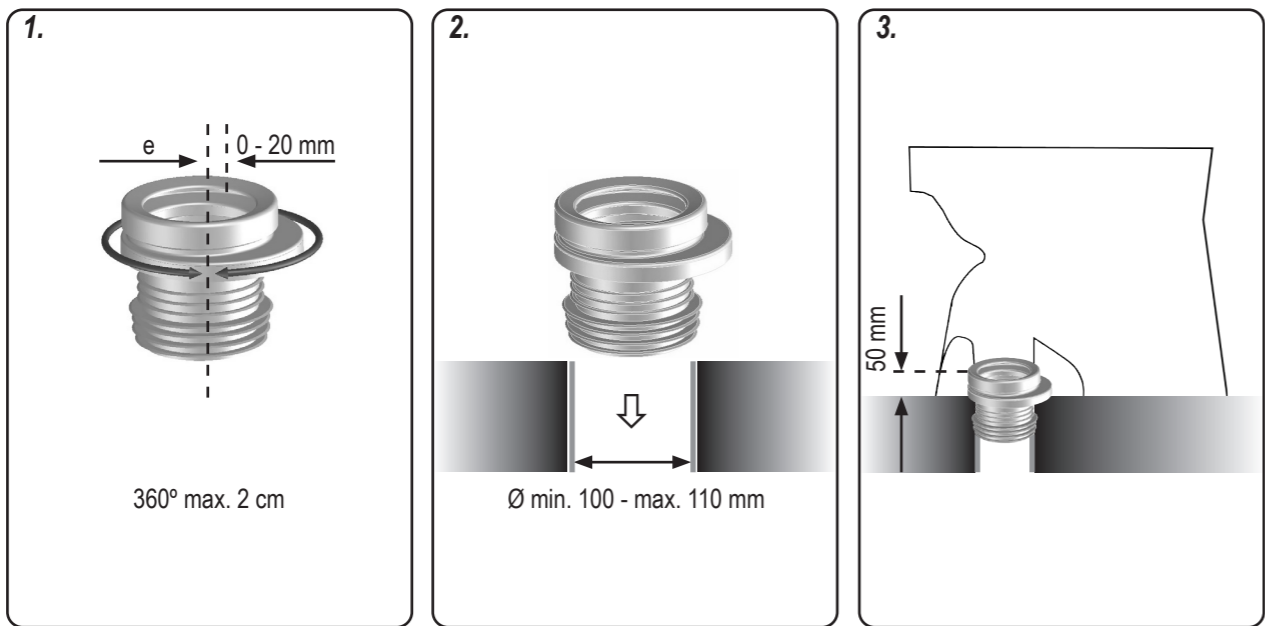
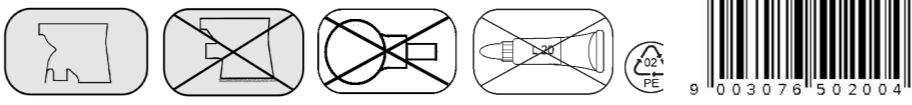


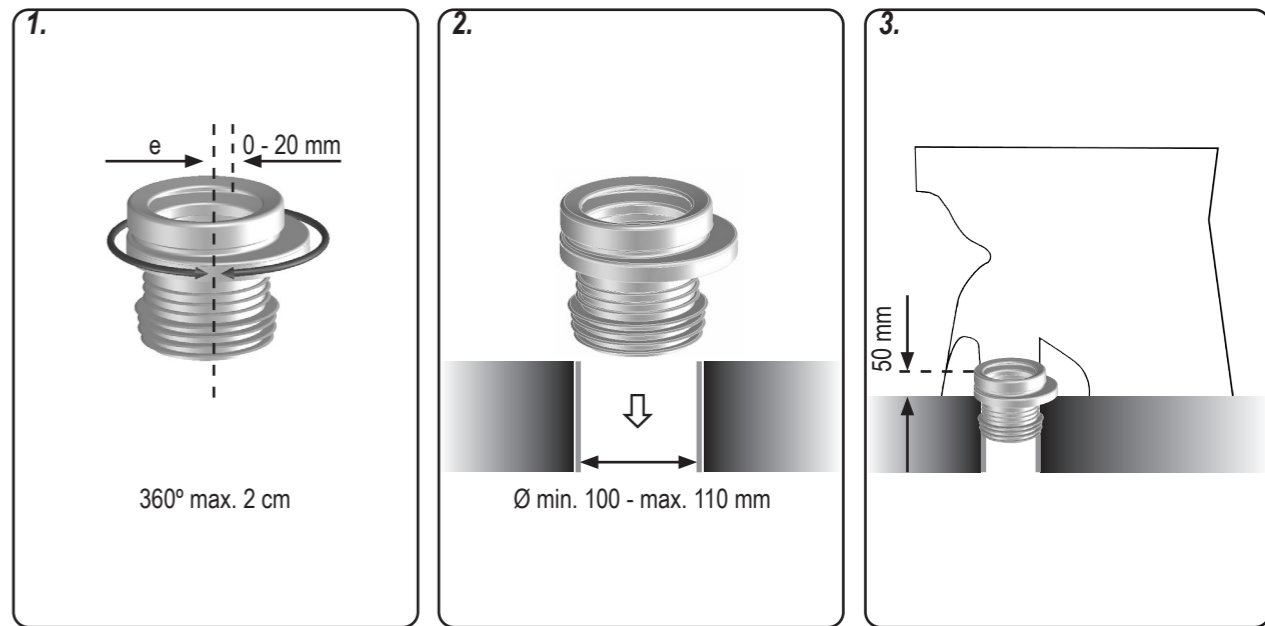
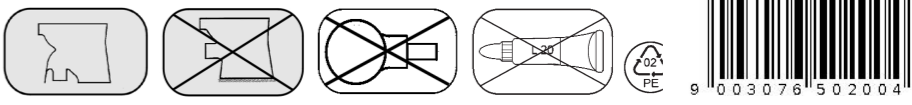
HL200/1 VARIO DN 110



D WC - ANSCHLUSSMANSCHETTE **F** EXCENTRIQUE POUR BRANCHEMENT **H** WC-CSATLAKOZÓ **RO** RACORD PT. VAS WC
I MANICOTTO PER VASO **CZ** MANŽETA PRO PŘIPOJENÍ WC **PL** KOLNIERZ POŁĄCZENIOWY DO WC **PYC** УНИТАЖНО ПРІНСАДІННЯЮЩАЯ
GB WC - CONNECTOR **SK** MANŽETA PRE PRIPOJENIE WC **SLO** WC EKSCENTRIČNI PRIKLJUČEK **BUL** СВЪРЪЗАЩ МАНШОН ЗА КЛ. СЕДАЛО

16.04.2020

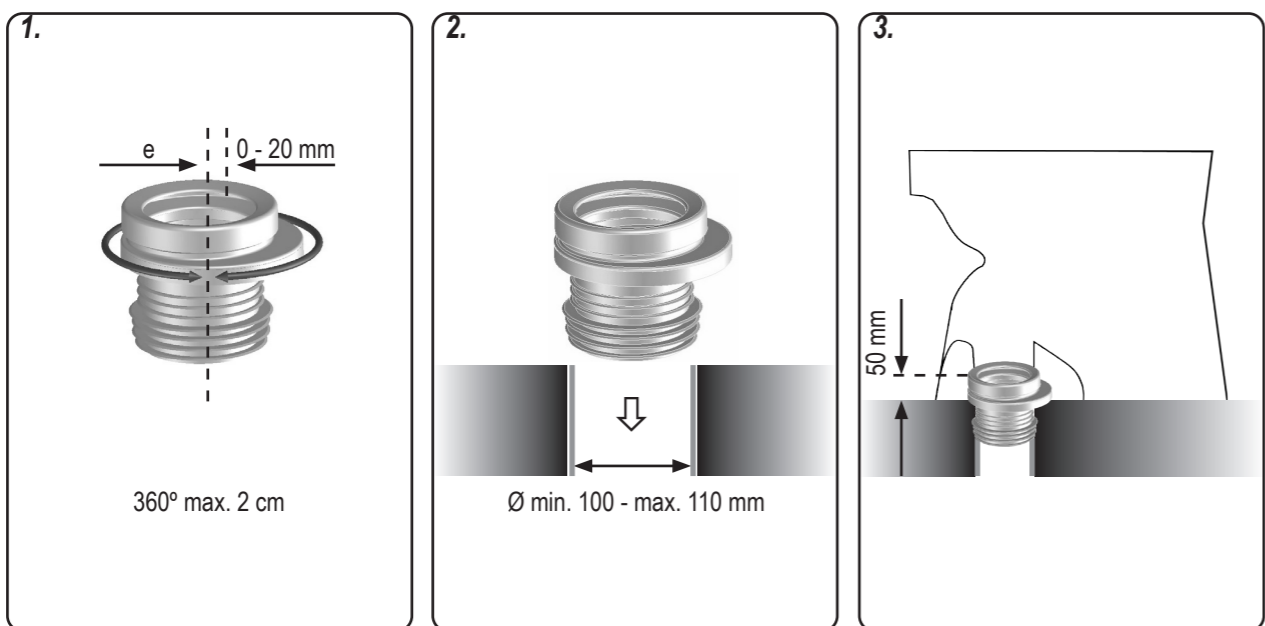
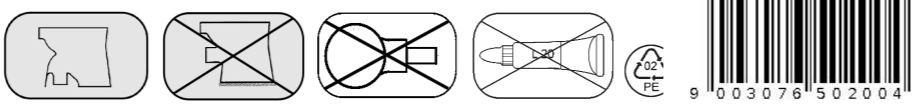
HL200/1 VARIO DN 110



D WC - ANSCHLUSSMANSCHETTE **F** EXCENTRIQUE POUR BRANCHEMENT **H** WC-CSATLAKOZÓ **RO** RACORD PT. VAS WC
I MANICOTTO PER VASO **CZ** MANŽETA PRO PŘIPOJENÍ WC **PL** KOLNIERZ POŁĄCZENIOWY DO WC **PYC** УНИТАЖНО ПРІНСАДІННЯЮЩАЯ
GB WC - CONNECTOR **SK** MANŽETA PRE PRIPOJENIE WC **SLO** WC EKSCENTRIČNI PRIKLJUČEK **BUL** СВЪРЪЗАЩ МАНШОН ЗА КЛ. СЕДАЛО

16.04.2020

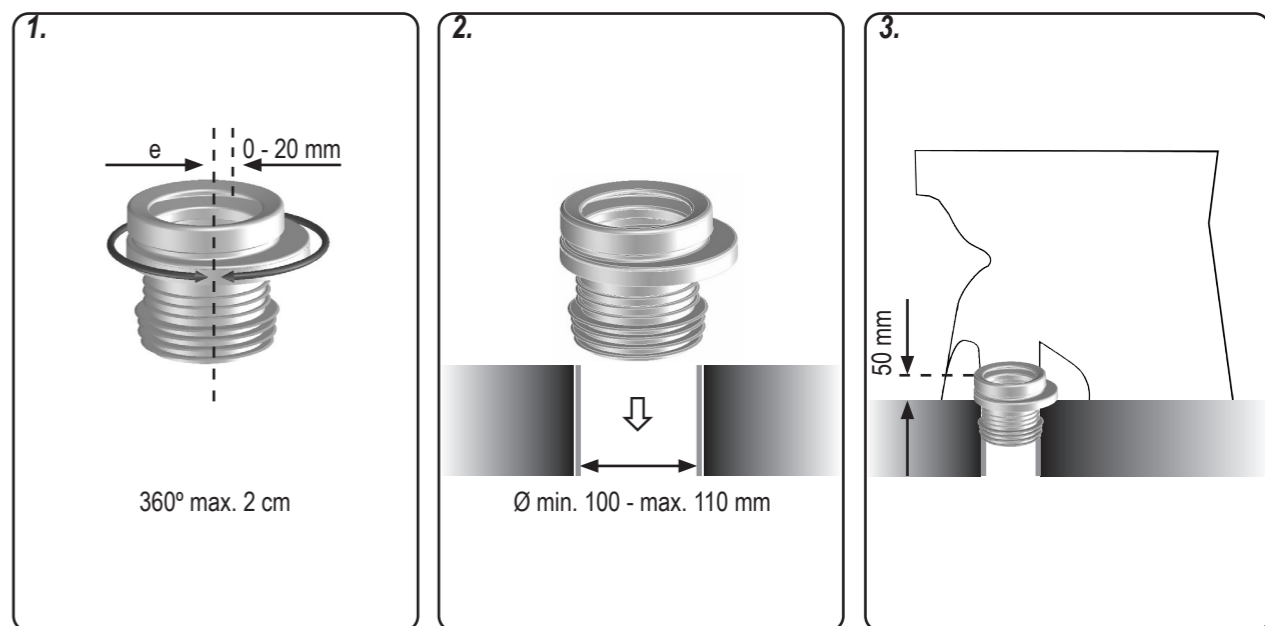
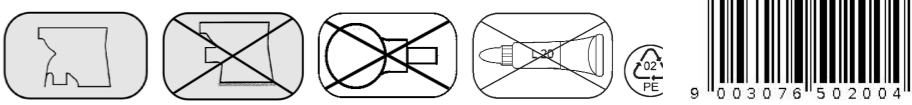
HL200/1 VARIO DN 110



D WC - ANSCHLUSSMANSCHETTE **F** EXCENTRIQUE POUR BRANCHEMENT **H** WC-CSATLAKOZÓ **RO** RACORD PT. VAS WC
I MANICOTTO PER VASO **CZ** MANŽETA PRO PŘIPOJENÍ WC **PL** KOLNIERZ POŁĄCZENIOWY DO WC **PYC** УНИТАЖНО ПРІНСАДІННЯЮЩАЯ
GB WC - CONNECTOR **SK** MANŽETA PRE PRIPOJENIE WC **SLO** WC EKSCENTRIČNI PRIKLJUČEK **BUL** СВЪРЪЗАЩ МАНШОН ЗА КЛ. СЕДАЛО

16.04.2020

HL200/1 VARIO DN 110



D WC - ANSCHLUSSMANSCHETTE **F** EXCENTRIQUE POUR BRANCHEMENT **H** WC-CSATLAKOZÓ **RO** RACORD PT. VAS WC
I MANICOTTO PER VASO **CZ** MANŽETA PRO PŘIPOJENÍ WC **PL** KOLNIERZ POŁĄCZENIOWY DO WC **PYC** УНИТАЖНО ПРІНСАДІННЯЮЩАЯ
GB WC - CONNECTOR **SK** MANŽETA PRE PRIPOJENIE WC **SLO** WC EKSCENTRIČNI PRIKLJUČEK **BUL** СВЪРЪЗАЩ МАНШОН ЗА КЛ. СЕДАЛО

16.04.2020