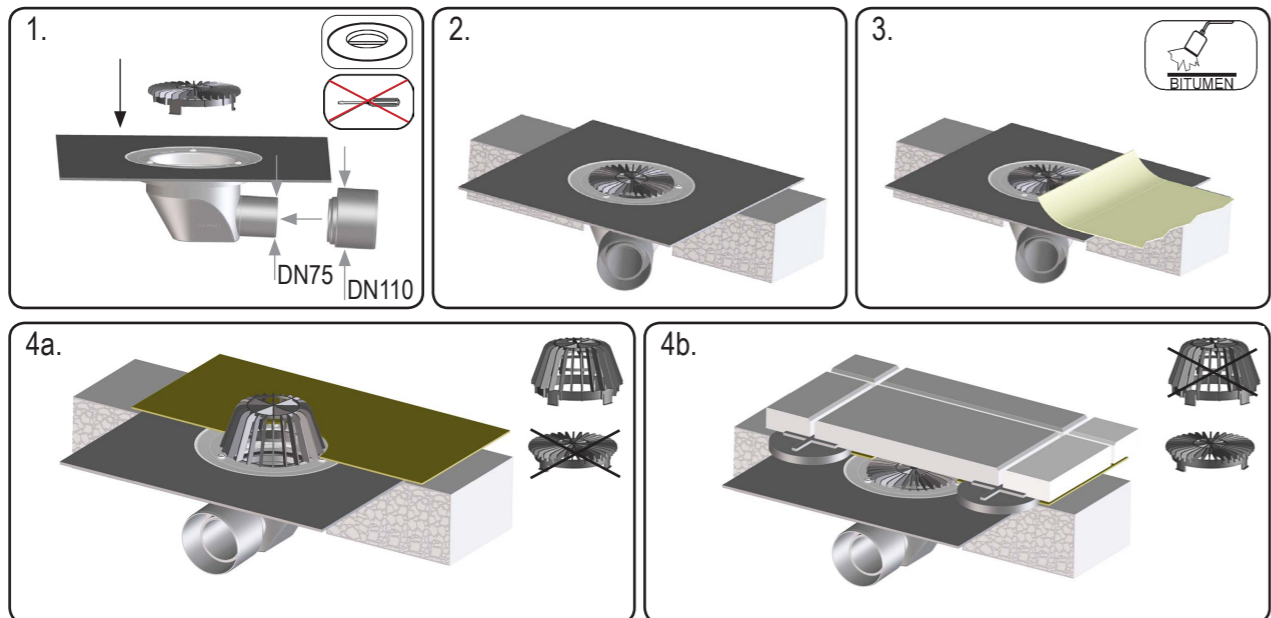


HL64H

DN75 - 10,00 l/s
DN110 - 6,00 l/s

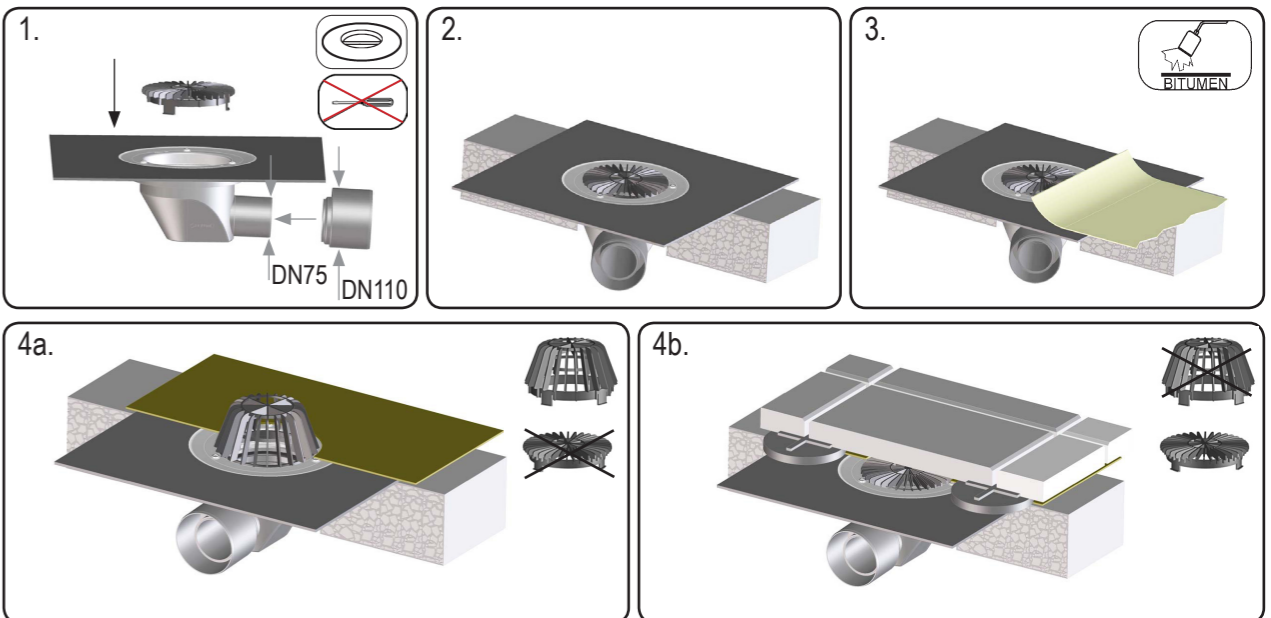


14.08.2017

D Flachdach-Ablauf
I Scarico per tetti piani
GB Flat-roof drain
TR Düz çatı süzgeci
CZ/SK Střešní vtok
EX-YU slivnik za ravni krov
H Lapostető lefolyó
PL Wpust dachu płaskiego
SLO Odtok ravne strehe
RO Scurgere de pe terase
PYC Воронка для плоской кровли
BUL воронка за плосък покрив

HL64H

DN75 - 10,00 l/s
DN110 - 6,00 l/s

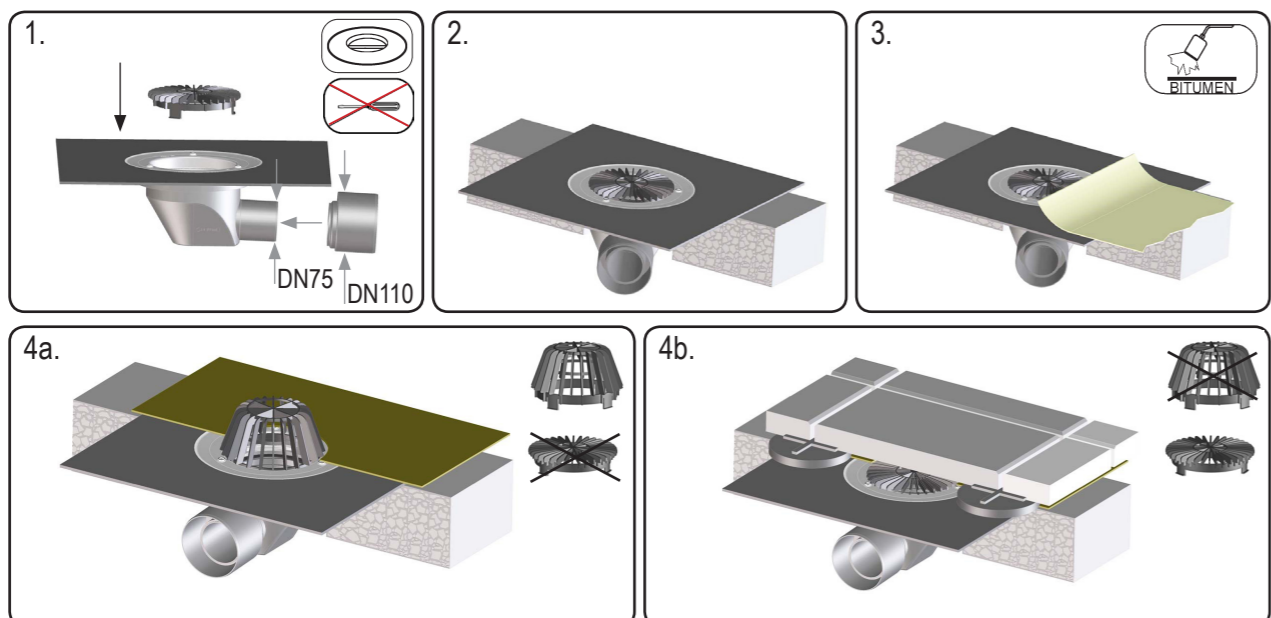


14.08.2017

D Flachdach-Ablauf
I Scarico per tetti piani
GB Flat-roof drain
TR Düz çatı süzgeci
CZ/SK Střešní vtok
EX-YU slivnik za ravni krov
H Lapostető lefolyó
PL Wpust dachu płaskiego
SLO Odtok ravne strehe
RO Scurgere de pe terase
PYC Воронка для плоской кровли
BUL воронка за плосък покрив

HL64H

DN75 - 10,00 l/s
DN110 - 6,00 l/s

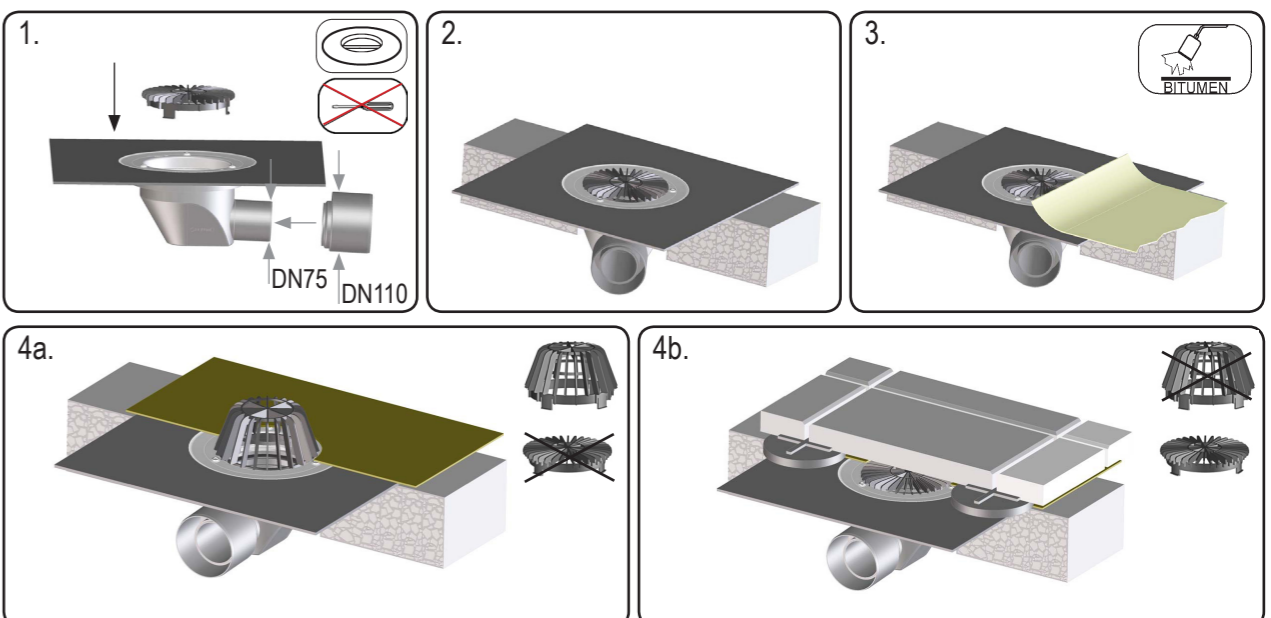


14.08.2017

D Flachdach-Ablauf
I Scarico per tetti piani
GB Flat-roof drain
TR Düz çatı süzgeci
CZ/SK Střešní vtok
EX-YU slivnik za ravni krov
H Lapostető lefolyó
PL Wpust dachu płaskiego
SLO Odtok ravne strehe
RO Scurgere de pe terase
PYC Воронка для плоской кровли
BUL воронка за плосък покрив

HL64H

DN75 - 10,00 l/s
DN110 - 6,00 l/s



14.08.2017

D Flachdach-Ablauf
I Scarico per tetti piani
GB Flat-roof drain
TR Düz çatı süzgeci
CZ/SK Střešní vtok
EX-YU slivnik za ravni krov
H Lapostető lefolyó
PL Wpust dachu płaskiego
SLO Odtok ravne strehe
RO Scurgere de pe terase
PYC Воронка для плоской кровли
BUL воронка за плосък покрив