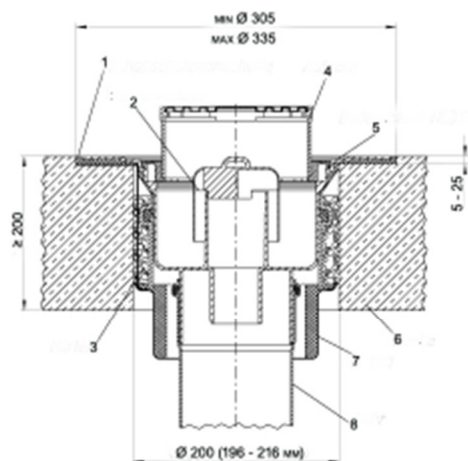
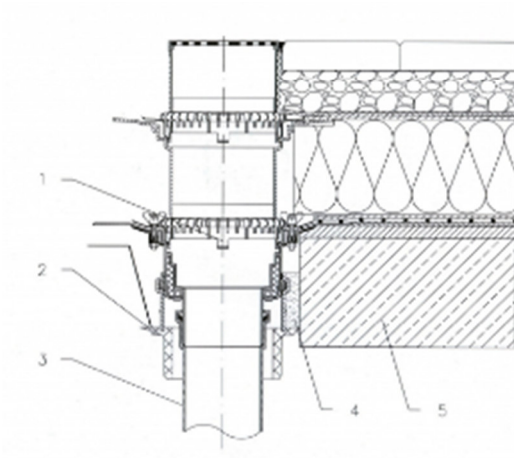


Установка трапа HL317 DN110 и противопожарной муфты HL870



1. Шумопоглощающий элемент
2. Сифон
3. Строительный раствор с нормируемой огнестойкостью
4. Надставной элемент трапа
5. Трап HL317
6. Плита покрытия с нормируемой огнестойкостью
7. Противопожарная муфта HL870
8. Канализационная труба DN110

Установка кровельной воронки HL62B DN110 и противопожарной муфты HL870



1. Кровельная воронка для эксплуатируемой кровли HL62B
2. Противопожарная муфта HL870
3. Канализационная труба DN110
4. Строительный раствор с нормируемой огнестойкостью
5. Плита покрытия с нормируемой огнестойкостью