

6. Качество продукции

Трап соответствует требованиям ГОСТ 23289-2016 (сертификат соответствия РОСС RU.32748.04ЭП30.ОС16.00073), а также соответствует Единым санитарно-эпидемиологическим и гигиеническим требованиям к товарам, подлежащим санитарно-эпидемиологическому надзору (контролю) утв. Решением Комиссии таможенного союза №299 от 28.05.2010 (глава II, раздел 3) (экспертное заключение №2246Г/2017).

7. Условия эксплуатации

Не допускаются удары и другие воздействия, приводящие к механическим или термическим повреждениям трапа и решетки.

8. Упаковка

Картонная коробка 175x292x392 мм.

9. Гарантия

Гарантия на изделие составляет 24 месяца со дня продажи.

Производитель оставляет за собой право без предварительного уведомления покупателя вносить изменения в конструкцию, комплектацию или технологию изготовления изделия с целью улучшения его свойств.

10. Дата изготовления

Дата изготовления указана на этикетке упаковочной коробки.

Изготовитель

HL Hutterer & Lechner GmbH

2325 Himberg, Brauhausgasse 3-5

Österreich (Austria)

Tel.: 0043/(0) 22 35/862 91-0, Fax DW 52

www.hutterer-lechner.com



Трап для балконов и террас

HL3100TG

Паспорт



1. Назначение

Трап предназначен для отвода в дождевую канализацию дождевой и талой воды с балконов и террас.

2. Описание

Трап с вертикальным выпуском DN75/110, корпусом из ПП, с надставным элементом из ПП с подрамником из чугуна и решеткой из чугуна, с механическим запахозапирающим устройством из ABS.

3. Комплектность поставки

1. Корпус трапа из ПП с «тарелкой» для подхвата гидроизоляции и вертикальным выпуском DN 75/110, с планками для фиксации надставного элемента.
2. Надставной элемент из ПП с подрамником из чугуна 190x190 мм, с резиновым уплотнительным кольцом.
3. Решетка 175x175 мм из чугуна.
4. Грязеуловитель из ПП
5. Механическое запахозапирающее устройство из ABS.

4. Устройство и технические характеристики

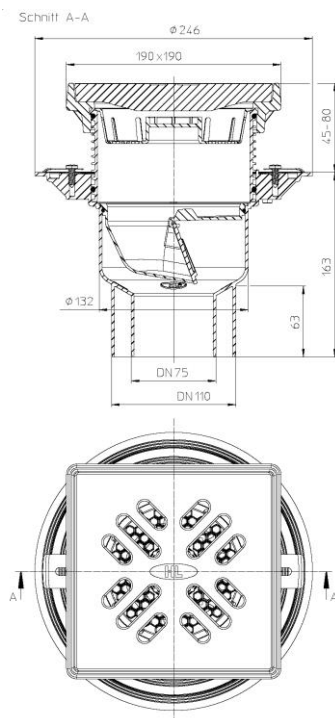


Рис. 1. Трап HL3100TG.

Артикул	Присоединительные размеры	Пропускная способность
HL3100TG	DN 75 DN 110	2,55 л/с 2.20 л/с
Вес		12,694 кг
Максимальная разрешенная нагрузка		до 15 т
Срок службы		не менее 50 лет

5. Особенности монтажа

- 5.1. Корпус трапа точно позиционировать по месту и по высоте, а также выровнять по горизонтали в двух плоскостях.
- 5.2. Если трап монтируется в разрыв гидроизоляции, то резиновое уплотнительное кольцо на надставной элемент не ставится. Отсутствие кольца даёт возможность воде, попавшей на гидроизоляцию, беспрепятственно уйти в канализацию через специальные каналы в надставном элементе и корпусе трапа.
- 5.3. В зависимости от типа гидроизоляции используются следующие гидроизоляционные комплекты:

Листовая гидроизоляция				Наливная (двухкомпонентная)
EPDM	ПВХ	ПП	Битумная	
HL8300	HL8300.P	HL8300.PP	HL8300.H	HL8300.M
HL8300.0				

* более подробная информация в каталоге HL31/RUS

- 5.4. Выпускной патрубок трапа HL3100TG предназначен для соединения с любой канализационной раструбной трубой из ПВХ или ПП (REHAU, WAVIN и т.д.). Если для ливневой канализации применяются стальная или чугунная безраструбная труба (SML), необходимо использовать переходник с ПП/ПВХ на Чугун/Сталь.
- 5.5. При необходимости создания двух и более слоев пароизоляции/гидроизоляции, отвода воды с нескольких уровней, необходимо использовать дополнительные элементы: HL 8500(H), HL 3400 и HL150. Это позволит решить проблему отвода воды с покрытия любой конструкции вне зависимости от его состава.
- 5.6. Высота надставного элемента трапа регулируется от 45 до 80 мм (подрезается по высоте стяжки). При необходимости увеличить высоту применяются удлинители HL3400.
- 5.7. При необходимости обогрева корпуса трапа используется комплект для электрообогрева HL156.
- 5.8. До завершения монтажных работ, для исключения попадания посторонних предметов в систему канализации, в корпус трапа устанавливается монтажная заглушка (идёт в комплекте). Перед установкой надставного элемента, который подрезается в зависимости от необходимой высоты, она удаляется.